

Glockensauggreifer (oval)

SAOG-S 80x30 NBR-60 M10-AG



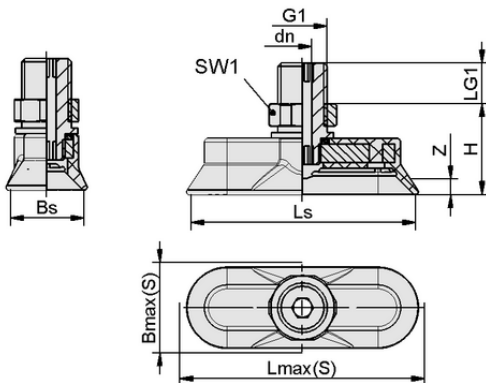
Art.-Nr.: 10.01.01.12303



Technische Daten

Saugerwerkstoff	Nitrilkautschuk NBR
Materialhärte [Shore A]	60,0 Shore A
Anschluss	M10-AG
Abmessung (LxB)	80x30
Nippelwerkstoff	Stahl

SAOG-S 80x30 NBR-60 M10-AG



Konstruktionsdaten

Höhe H	33,50 mm
Nenn Durchmesser dn	4,00 mm
Gewinde G1	M10-AG
Gewindelänge LG1	10,0 mm
Schlüsselweite SW1	16,0 mm
Federweg Z	6,0 mm
Saugerbreite Bs	30,90 mm
Ls	80,90 mm
Lmax(S)	86,50 mm
Bmax(S)	37,50 mm

Konstruktionsdaten SAOG-S 80x30 NBR-60 M10-AG



WWW.SCHMALZ.COM/10.01.01.12303

Art.-Nr.: 10.01.01.12303

**Technische Daten**

Saugerwerkstoff	Nitrilkautschuk NBR
Schlauchinnendurchmesser (empf.) d	4,0 mm
Werkstückradius min. (konvex)	20,0 mm
Saugkraft (-600mbar)	105,00 N
Gewicht	34,10 g
Abmessung (LxB)	80 x 30
Querkraft	130,0 N
Querkraft geölte Oberfläche	91,0 N
Volumen	11,000 cm ³
Faltenanzahl	0,0
Produktfamilie	SAOG-S

Hinweis: Saugkraft: Die Saugkraftangaben sind theoretische Werte bei -0,6 bar Vakuum sowie trockener, glatter und ebener Werkstückoberfläche - sie werden ohne Sicherheitsfaktoren angegeben Schlauchinnendurchmesser: Der empfohlene Schlauchdurchmesser bezieht sich auf eine Schlauchlänge von ca. 2 m

