

Art.-Nr.: 10.01.01.12225

**Datos técnicos**

Atributo	Valor
Material de ventosa	Caucho natural NK
Dureza del material [Shore A]	45,0 Shore A
Tamaño	85,00
Conexión	G1/4-AG
Modelo	E

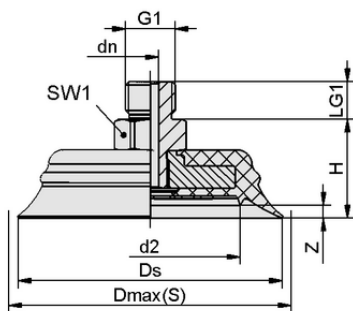
SHFN 85 NK-45 G1/4-AG E MOS-TV

La ventosa SHFN (pieza elastomérica + boquilla de conexión) se suministra montada. El producto se compone de:

- Ventosa del tipo SHF – pieza elastomérica, disponible en diversos diámetros
- Boquilla de conexión del tipo SA-NIP – disponible con diversas roscas
- Complementos del producto opcionales: junta anular y válvula palpadora

Repuestos disponibles: ventosa SHF, boquilla de conexión SA-NIP y RED-NIP, junta anular, válvula palpadora

Accesorios disponibles: tamiz redondo

**Datos de diseño**

Atributo	Valor
Altura H	33,40 mm
Diámetro nominal dn	4,40 mm
d2	50,0 mm
Rosca G1	G1/4"-MA
Longitud de rosca LG1	10,0 mm
Tamaño de la llave SW1	17,0 mm
Recorrido de resorte Z	4,0 mm
Diámetro Ds	85,0 mm
Diámetro Dmax(S)	89,0 mm

Nota: Tolerancias dimensionales permitidas para las piezas de elastómero según DIN ISO 3302-1 M3

Datos de diseño SHFN 85 NK-45 G1/4-AG E MOS-TV



Art.-Nr.: 10.01.01.12225

**Datos técnicos**

Atributo	Valor
Material de ventosa	Caucho natural NK
Diámetro interior del tubo flexible (recomendado) d	6,0 mm
Radio de la pieza mín. (convexo)	176,0 mm
Fuerza de aspiración (-600 mbar)	300,00 N
Peso	98,00 g
Fuerza lateral	210,0 N
Volumen	25,000 cm ³
Tamaño	85,00
Fuerza de aspiración d2	175,00 N
Número de pliegues	0,0
Familia de productos	SHFN

Nota: Fuerza de aspiración: Las fuerzas de aspiración indicadas son valores teóricos con un vacío de -0,6 bar y una superficie de la pieza seca, lisa y uniforme - no incluyen factor de seguridad Fuerza de arranque: La fuerza de arranque de los diseños de caucho natural se reduce en un 40% aproximadamente Diámetro del tubo flexible: El diámetro del tubo flexible recomendado se refiere a una longitud del tubo de aprox. 2 m

**Documentación adicional**

Los datos CAD y otros documentos relacionados con el artículo pueden consultarse en: www.schmalz.com/10.01.01.12225

**Datos de pedido accesorios 10.01.01.12225**

Typ	Número de artículo
Tamiz redondo	SIEB 14.5x1 MS-A2 0.103/0.15
	10.05.03.00023

**Datos de pedido piezas de recambio 10.01.01.12225**

Typ	Número de artículo
Válvula palpadora	TVN G1/4-AG 9 N009
Junta anular	DR 60/50x5 S05 EPDM-15 KE
Ventosa plana (redonda)	SHF 85 NK-45 M10x1.25-IG E MOS
	10.05.10.00065
	10.01.06.01720
	10.01.01.12223

