

Art.-Nr.: 10.01.01.12225

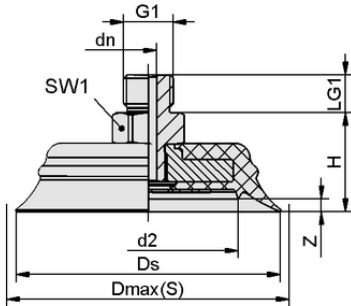


SHFN 85 NK-45 G1/4-AG E MOS-TV

Vantuz SHFN (elastomer parça + bağlantı nipeli) monte edilmiş olarak teslim edilir.  
Montaj şunlardan oluşur:

- SHF tipi vantuz - elastomer parça, çeşitli çaplarda mevcuttur
- SA-NIP tipi bağlantı nipeli - çeşitli dişlerle mevcuttur
- İsteğe bağlı ürün ilavesi: sızdırmazlık halkası ve dokunmatik valf

Mevcut yedek parçalar: vantuz SHF, bağlantı nipeli SA-NIP ve RED-NIP, sızdırmazlık halkası, dokunmatik valf  
Mevcut aksesuarlar: filtre süzgeci (elek, yuvarlak)



Tasarım verileri SHFN 85 NK-45 G1/4-AG E MOS-TV

**Teknik veriler**

Attribute	Value
Vantuz malzemesi	Doğal Kauçuk NK
Malzeme sertliği [Shore A]	45,0 Shore A
Boyut	85,00
Bağlantı	G1/4-AG
Tip	E

**Tasarım verileri**

Attribute	Value
Yükseklik H	33,40 mm
Nominal çap dn	4,40 mm
d2	50,0 mm
Diş G1	G1/4"-M
Diş uzunluğu LG1	10,0 mm
Anahtar boyutu SW1	17,0 mm
Yay stroku Z	4,0 mm
Çap Ds	85,0 mm
Çap Dmax(S)	89,0 mm

Not: DIN ISO 3302-1 M3 uyarınca elastomer parçalar için kabul edilebilir boyut toleransları

Art.-Nr.: 10.01.01.12225



## Teknik veriler

Attribute	Value
Vantuz malzemesi	Doğal Kauçuk NK
Hortum çapı (tavsiye edilen) d	6,0 mm
İş parçası yarıçapı dak (dışbükey)	176,0 mm
Emme kuvveti (-600mbar)	300,00 N
Ağırlık	98,00 g
Yanal kuvvet	210,0 N
Cilt	25,000 cm <sup>3</sup>
Boyut	85,00
Emme kuvveti d2	175,00 N
Körük Sayısı	0,0
Ürün ailesi	SHFN

Note: Suction force: The specified suction forces are theoretical values at a vacuum of -0.6 bar and with a dry, smooth and even workpiece surface - they do not include a safety factor Pull-off force: The pull-off force of the versions made of natural rubber is reduced by about 40% Hose diameter: The recommended hose diameter refers to a hose length of approx. 2 m



## Further documentation

CAD data and other documents relating to the article can be found at: [www.schmalz.com/10.01.01.12225](http://www.schmalz.com/10.01.01.12225)



## Sipariş Verisi Aksesuarlar 10.01.01.12225

Typ	Ürün numarası
Elek, yuvarlak	SIEB 14.5x1 MS-A2 0.103/0.15
	10.05.03.00023



## Sipariş Verisi Yedek Parça 10.01.01.12225

Typ	Ürün numarası
Temas Valfi	TVN G1/4-AG 9 N009
Sızdırmazlık halkası	DR 60/50x5 S05 EPDM-15 KE
Düz vantuz (yuvarlak)	SHF 85 NK-45 M10x1.25-IG E MOS
	10.05.10.00065
	10.01.06.01720
	10.01.01.12223

