

Art.-Nr.: 10.01.01.12222



技術資料

真空パッドの材質	天然ゴム NK
材質の硬度 [ショアA]	45.0 Shore A
サイズ	70.00
接続	G1/4-AG
種類	E

SHFN 70 NK-45 G1/4-AG E MOS-TV

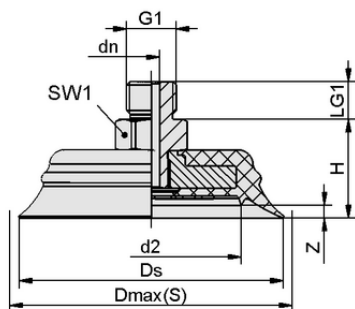
真空パッド SHFNは、パッドにネジが取り付けられた状態で納品されます。以下の製品で構成されます。

- 真空パッド SHF: ゴム部分、様々なサイズをラインアップ
- 接続ニップル (取付ネジ) SA-NIP: 様々なネジ径をラインアップ
- オプション: シールリング、タッチバルブ

スペアパーツ: 真空パッドSHF、接続ニップル (取付ネジ) SA-NIP、RED-NIP、シールリング、タッチバルブ

アクセサリ: フィルターメッシュ

デザインデータ



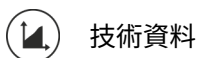
高さ H	33.40 mm
呼び径 dn	4.40 mm
d2	36.0 mm
スレッドG1	G1/4"-M
グリッパーの長さ LG1	10.0 mm
スパナサイズ SW1	17.0 mm
スプリングストロークZ	4.0 mm
径 Ds	70.0 mm
径 Dmax(S)	74.0 mm

※ゴム部品の許容寸法公差は、DIN ISO 3302-1 M3に準拠します。

デザインデータ SHFN 70 NK-45 G1/4-AG E MOS-TV



Art.-Nr.: 10.01.01.12222



技術資料

真空パッドの材質	天然ゴム NK
ホース径 (推奨) d	6.0 mm
最小ワーク半径 (凸部)	95.0 mm
吸着力 (-600mbar)	200.00 N
質量	67.00 g
水平方向の力	145.0 N
ボリューム	16.000 cm ³
サイズ	70.00
吸着力 d2	100.00 N
折りたたみ式本数	0.0
製品ファミリー	SHFN

注記：吸着力：規定の吸着力は、-0.6 barの真空で、ワーク表面が乾燥し、滑らかで均一な状態での理論値であり、安全係数は含まれていません：離脱力：天然ゴム製の種類では、離脱力が約40%減少する ホース径：ホース径：推奨ホース径は、グリッパーの長さが約2 mの場合です。



発注データ アクセサリ 10.01.01.12222

Typ		本数
ふるいラウンド	SIEB 14.5x1 MS-A2 0.103/0.15	10.05.03.00023



発注データ スペアパーツ 10.01.01.12222

Typ		本数
シールリング	DR 46/36x5 S05 EPDM-15 KE	10.01.06.01678
タッチバルブ	TVN G1/4-AG 9 N009	10.05.10.00065

