

Art.-Nr.: 10.01.01.12222



## Dati tecnici

Materiale della ventosa	Caucciù naturale NK
Durezza del materiale [Shore A]	45,0 Shore A
Misura	70,00
Connessione	G 1/4-AG
Tipo	E

SHFN 70 NK-45 G1/4-AG E MOS-TV

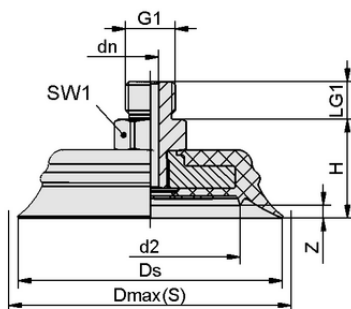
La ventosa SHFN (parte in elastomero + nipplo di connessione) viene fornita montata. Il prodotto è costituito da:

- Ventosa del tipo SHF – parte in elastomero, disponibile in diversi diametri
- Nipplo di connessione del tipo SA-NIP – disponibile con diverse filettature
- Complementi del prodotto (opzionale): anello di tenuta, valvola ad impulsi

Parti di ricambio disponibili: ventosa SHF, nipplo di connessione SA-NIP e RED-NIP, anello di tenuta, valvola ad impulsi

Accessori disponibili: filtro tondo

## Dati di costruzione



Altezza H	33,40 mm
Diametro nominale dn	4,40 mm
d2	36,0 mm
Filettatura G1	G 1/4"-AG
Lunghezza della filettatura LG1	10,0 mm
Misura della chiave SW1	17,0 mm
Freccia elastica Z	4,0 mm
Diametro Ds	70,0 mm
Diametro Dmax(S)	74,0 mm

Nota: Tolleranze dimensionali ammesse per parti in elastomero secondo DIN ISO 3302-1 M3

Dati di costruzione SHFN 70 NK-45 G1/4-AG E MOS-TV



Art.-Nr.: 10.01.01.12222

**Dati tecnici**

Materiale della ventosa	Caucciù naturale NK
Diametro interno del tubo (raccomandato) d	6,0 mm
Raggio pezzo min. (convesso)	95,0 mm
Forza di presa (-600 mbar)	200,00 N
Peso	67,00 g
Forza laterale	145,0 N
Volume	16,000 cm <sup>3</sup>
Misura	70,00
Forza di presa d2	100,00 N
Numero di pieghe	0,0
Famiglia di prodotti	SHFN

Nota: Forza di presa: Le forze di presa indicate sono valori teorici a un vuoto di -0,6 bar e con una superficie del pezzo asciutta, liscia e uniforme - non includono un fattore di sicurezza  
 Forza di strappo: La forza di strappo delle versioni in caucciù naturale è ridotta di circa il 40%  
 Diametro tubo flessibile: Il diametro del tubo flessibile consigliato si riferisce a una lunghezza del tubo flessibile di circa 2 m

**Dati di ordinazione accessori 10.01.01.12222**

Typ		Numero articolo
Filtro tondo	SIEB 14.5x1 MS-A2 0.103/0.15	10.05.03.00023

**Dati di ordinazione pezzi di ricambio 10.01.01.12222**

Typ		Numero articolo
Anello di tenuta	DR 46/36x5 S05 EPDM-15 KE	10.01.06.01678
Valvola ad impulsi	TVN G1/4-AG 9 N009	10.05.10.00065

