

Art.-Nr.: 10.01.01.12222

**Teknik veriler**

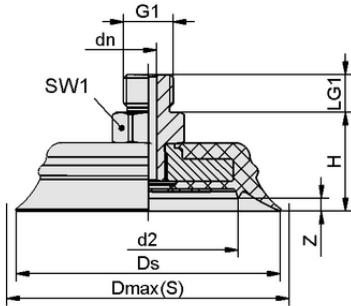
Vantuz malzemesi	Doğal Kauçuk NK
Malzeme sertliği [Shore A]	45,0 Shore A
Boyut	70,00
Bağlantı	G 1/4-AG
Tip	E

SHFN 70 NK-45 G1/4-AG E MOS-TV

Vantuz SHFN (elastomer parça + bağlantı nipeli) monte edilmiş olarak teslim edilir.
Montaj şunlardan oluşur:

- SHF tipi vantuz - elastomer parça, çeşitli çaplarda mevcuttur
- SA-NIP tipi bağlantı nipeli - çeşitli dişlerle mevcuttur
- İsteğe bağlı ürün ilavesi: sızdırmazlık halkası ve dokunmatik valf

Mevcut yedek parçalar: vantuz SHF, bağlantı nipeli SA-NIP ve RED-NIP, sızdırmazlık halkası, dokunmatik valf
Mevcut aksesuarlar: filtre süzgeci (elek, yuvarlak)

**Tasarım verileri**

Yükseklik H	33,40 mm
Nominal çap dn	4,40 mm
d2	36,0 mm
Diş G1	G 1/4"-M
Diş uzunluğu LG1	10,0 mm
Anahtar boyutu SW1	17,0 mm
Yay stroku Z	4,0 mm
Çap Ds	70,0 mm
Çap Dmax(S)	74,0 mm

Not: DIN ISO 3302-1 M3 uyarınca elastomer parçalar için kabul edilebilir boyut toleransları

Tasarım verileri SHFN 70 NK-45 G1/4-AG E MOS-TV



Düz vantuz (yuvarlak)

SHFN 70 NK-45 G1/4-AG E MOS-TV



Art.-Nr.: 10.01.01.12222



Teknik veriler

Vantuz malzemesi	Doğal Kauçuk NK
Hortum çapı (tavsiye edilen) d	6,0 mm
İş parçası yarıçapı dak (dışbükey)	95,0 mm
Emme kuvveti (-600mbar)	200,00 N
Ağırlık	67,00 g
Yanal kuvvet	145,0 N
Cilt	16,000 cm ³
Boyut	70,00
Emme kuvveti d2	100,00 N
Körük Sayısı	0,0
Ürün ailesi	SHFN

Note: Suction force: The specified suction forces are theoretical values at a vacuum of -0.6 bar and with a dry, smooth and even workpiece surface - they do not include a safety factor Pull-off force: The pull-off force of the versions made of natural rubber is reduced by about 40% Hose diameter: The recommended hose diameter refers to a hose length of approx. 2 m



Sipariş Verisi Aksesuarlar 10.01.01.12222

Typ	Ürün numarası	
Elek, yuvarlak	SIEB 14.5x1 MS-A2 0.103/0.15	10.05.03.00023



Sipariş Verisi Yedek Parça 10.01.01.12222

Typ	Ürün numarası	
Sızdırmazlık halkası	DR 46/36x5 S05 EPDM-15 KE	10.01.06.01678
Temas Valfi	TVN G1/4-AG 9 N009	10.05.10.00065



WWW.SCHMALZ.COM/10.01.01.12222