

SHFN 85 NK-45 G1/4-IG E MOS

Art.-Nr.: 10.01.01.12213

**Datos técnicos**

| | |
|-------------------------------|-------------------|
| Material de ventosa | Caucho natural NK |
| Dureza del material [Shore A] | 45,0 Shore A |
| Tamaño | 85,00 |
| Conexión | G 1/4-IG |
| Modelo | E |

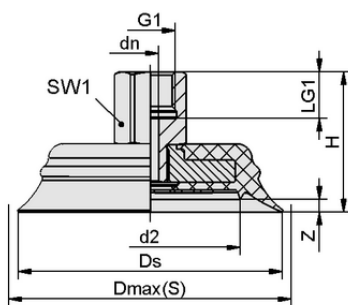
SHFN 85 NK-45 G1/4-IG E MOS

La ventosa SHFN (pieza elastomérica + boquilla de conexión) se suministra montada. El producto se compone de:

- Ventosa del tipo SHF – pieza elastomérica, disponible en diversos diámetros
- Boquilla de conexión del tipo SA-NIP – disponible con diversas roscas
- Complementos del producto opcionales: junta anular y válvula palpadora

Repuestos disponibles: ventosa SHF, boquilla de conexión SA-NIP y RED-NIP, junta anular, válvula palpadora

Accesorios disponibles: tamiz redondo

**Datos de diseño**

| | |
|------------------------|-----------|
| Altura H | 37,40 mm |
| Diámetro nominal dn | 4,40 mm |
| d2 | 50,0 mm |
| Rosca G1 | G 1/4"-HE |
| Longitud de rosca LG1 | 10,0 mm |
| Tamaño de la llave SW1 | 17,0 mm |
| Recorrido de resorte Z | 4,0 mm |
| Diámetro Ds | 85,0 mm |
| Diámetro Dmax(S) | 89,0 mm |

Nota: Tolerancias dimensionales permitidas para las piezas de elastómero según DIN ISO 3302-1 M3

Datos de diseño SHFN 85 NK-45 G1/4-IG E MOS



Art.-Nr.: 10.01.01.12213

**Datos técnicos**

| | |
|---|------------------------|
| Material de ventosa | Caucho natural NK |
| Diámetro interior del tubo flexible (recomendado) d | 6,0 mm |
| Radio de la pieza mín. (convexo) | 176,0 mm |
| Fuerza de aspiración (-600 mbar) | 300,00 N |
| Peso | 97,80 g |
| Fuerza lateral | 210,0 N |
| Volumen | 25,000 cm ³ |
| Tamaño | 85,00 |
| Fuerza de aspiración d2 | 175,00 N |
| Número de pliegues | 0,0 |
| Familia de productos | SHFN |

Nota: Fuerza de aspiración: Las fuerzas de aspiración indicadas son valores teóricos con un vacío de -0,6 bar y una superficie de la pieza seca, lisa y uniforme - no incluyen factor de seguridad Fuerza de arranque: La fuerza de arranque de los diseños de caucho natural se reduce en un 40% aproximadamente Diámetro del tubo flexible: El diámetro del tubo flexible recomendado se refiere a una longitud del tubo de aprox. 2 m

**Datos de pedido accesorios 10.01.01.12213**

| Typ | Número de artículo |
|---------------|------------------------------|
| Tamiz redondo | SIEB 14.5x1 MS-A2 0.103/0.15 |
| | 10.05.03.00023 |

**Datos de pedido piezas de recambio 10.01.01.12213**

| Typ | Número de artículo |
|----------------------------------|--------------------------------|
| Boquillas de conexión de ventosa | SA-NIP N009 G1/4-IG DN440 |
| Artículo externo - ERP-US | SHF 85 NK-45 M10x1.25-IG E MOS |
| | 10.01.01.12192 |
| | 10.01.01.12223 |

**Datos de pedido piezas de desgaste 10.01.01.12213**

| Typ | Número de artículo |
|---------------------------|--------------------------------|
| Artículo externo - ERP-US | SHF 85 NK-45 M10x1.25-IG E MOS |
| | 10.01.01.12223 |

