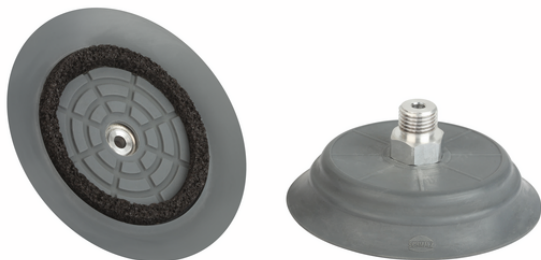


Art.-Nr.: 10.01.01.12212



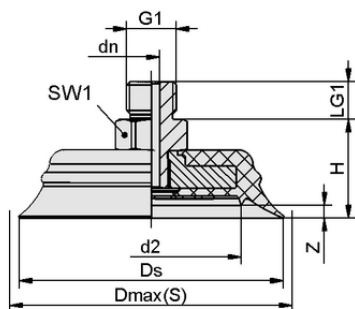
SHFN 85 NK-45 G1/4-AG E MOS

La ventosa SHFN (parte in elastomero + nipplo di connessione) viene fornita montata. Il prodotto è costituito da:

- Ventosa del tipo SHF – parte in elastomero, disponibile in diversi diametri
- Nipplo di connessione del tipo SA-NIP – disponibile con diverse filettature
- Complementi del prodotto (opzionale): anello di tenuta, valvola ad impulsi

Parti di ricambio disponibili: ventosa SHF, nipplo di connessione SA-NIP e RED-NIP, anello di tenuta, valvola ad impulsi

Accessori disponibili: filtro tondo



Dati di costruzione SHFN 85 NK-45 G1/4-AG E MOS

### Dati tecnici

Attributo	Valore
Materiale della ventosa	Caucciù naturale NK
Durezza del materiale [Shore A]	45,0 Shore A
Misura	85,00
Connessione	G1/4-AG
Tipo	E

### Dati di costruzione

Attributo	Valore
Altezza H	26,20 mm
Diametro nominale dn	4,40 mm
d2	50,0 mm
Filettatura G1	G1/4"-AG
Lunghezza della filettatura LG1	12,4 mm
Misura della chiave SW1	17,0 mm
Freccia elastica Z	4,0 mm
Diametro Ds	85,0 mm
Diametro Dmax(S)	89,0 mm

Nota: Tolleranze dimensionali ammesse per parti in elastomero secondo DIN ISO 3302-1 M3



Art.-Nr.: 10.01.01.12212

**Dati tecnici**

Attributo	Valore
Materiale della ventosa	Caucciù naturale NK
Diametro interno del tubo (raccomandato) d	6,0 mm
Raggio pezzo min. (convesso)	176,0 mm
Forza di presa (-600 mbar)	300,00 N
Peso	91,50 g
Forza laterale	210,0 N
Volume	25,000 cm <sup>3</sup>
Misura	85,00
Forza di presa d2	175,00 N
Numero di pieghe	0,0
Famiglia di prodotti	SHFN

Nota: Forza di presa: Le forze di presa indicate sono valori teorici a un vuoto di -0,6 bar e con una superficie del pezzo asciutta, liscia e uniforme - non includono un fattore di sicurezza Forza di strappo: La forza di strappo delle versioni in caucciù naturale è ridotta di circa il 40% Diametro tubo flessibile: Il diametro del tubo flessibile consigliato si riferisce a una lunghezza del tubo flessibile di circa 2 m

**Ulteriore documentazione**

I dati CAD e altri documenti relativi all'articolo sono disponibili all'indirizzo: [www.schmalz.com/10.01.01.12212](http://www.schmalz.com/10.01.01.12212)

**Dati di ordinazione accessori 10.01.01.12212**

Typ	Numero articolo
Filtro tondo	SIEB 14.5x1 MS-A2 0.103/0.15
	10.05.03.00023

**Dati di ordinazione pezzi di ricambio 10.01.01.12212**

Typ	Numero articolo
Nipplo di riduzione con esagono	RED-NIP G1/4-AG M10x1.25-AG AL
Aspiratore piatto (tondo)	SHF 85 NK-45 M10x1.25-IG E MOS
	10.01.01.12194
	10.01.01.12223

