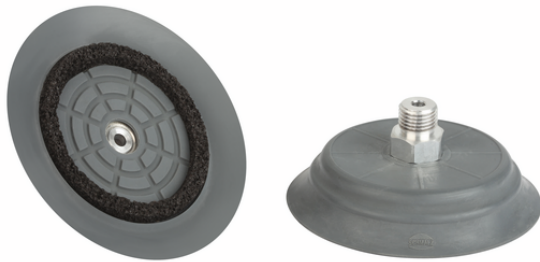


Art.-Nr.: 10.01.01.12212

**Données techniques**

Attribut	Valeur
Matière de la ventouse	Caoutchouc naturel NK
Dureté de la matière [Shore A]	45,0 Shore A
Taille	85,00
Connexion	G1/4-AG
Type	E

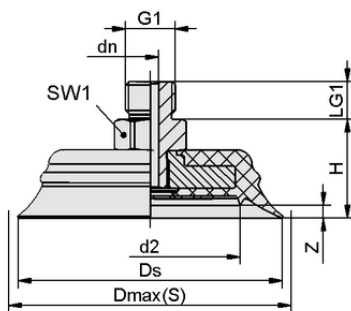
SHFN 85 NK-45 G1/4-AG E MOS

La ventouse SHFN (pièce en élastomère + insert de connexion) est livrée montée. Le produit consiste en :

- Ventouse de type SHF – pièce en élastomère, disponible en différents diamètres
- Insert de connexion de type SA-NIP – disponible en différents filetages
- Eléments complémentaires en option : bague d'étanchéité et palpeur mécanique

Pièces de rechange disponibles : ventouse SHF, insert de connexion SA-NIP et RED-NIP, bague d'étanchéité, palpeur mécanique

Accessoires disponibles : tamis (rond)

**Données de construction**

Attribut	Valeur
Hauteur H	26,20 mm
Diamètre nominal dn	4,40 mm
d2	50,0 mm
Filetage G1	G1/4"-M
Longueur du filetage LG1	12,4 mm
Taille de la clé SW1	17,0 mm
Allongement du ressort Z	4,0 mm
Diamètre Ds	85,0 mm
Diamètre Dmax(S)	89,0 mm

Note : Tolérances dimensionnelles acceptables pour les pièces en élastomère selon la norme DIN ISO 3302-1 M3

Données de construction SHFN 85 NK-45 G1/4-AG E MOS



Art.-Nr.: 10.01.01.12212

**Données techniques**

Attribut	Valeur
Matière de la ventouse	Caoutchouc naturel NK
Diamètre intérieur du tuyau (recommandé) d	6,0 mm
Rayon min. de la pièce (convexe)	176,0 mm
Force d'aspiration (-600mbar)	300,00 N
Poids propre	91,50 g
Force latérale	210,0 N
Volume	25,000 cm ³
Taille	85,00
Force d'aspiration d2	175,00 N
Nombre de soufflets	0,0
Famille de produits	SHFN

Note : Force d'aspiration : Les forces d'aspiration indiquées sont des valeurs théoriques à un vide de -0,6 bar et avec une surface de pièce sèche, lisse et régulière - elles ne comprennent pas de facteur de sécurité Force d'arrachement : La force de rupture des modèles en caoutchouc naturel est réduite d'environ 40 % Diamètre du tuyau : Le diamètre de tuyau recommandé se réfère à une longueur de tuyau d'environ 2 m

**Autres documentations**

Vous trouverez les données CAO et d'autres documents relatifs à l'article sous : www.schmalz.com/10.01.01.12212

**Données de commande accessoires 10.01.01.12212**

Typ		Nombre d'article
Tamis (rond)	SIEB 14.5x1 MS-A2 0.103/0.15	10.05.03.00023

**Données de commande pièce de rechange 10.01.01.12212**

Typ		Nombre d'article
Insert de réduction à six pans creux	RED-NIP G1/4-AG M10x1.25-AG AL	10.01.01.12194
Ventouse plate (ronde)	SHF 85 NK-45 M10x1.25-IG E MOS	10.01.01.12223

