

Ventosa a campana (ovale)

SAOG-S 80x30 NBR-60 RA



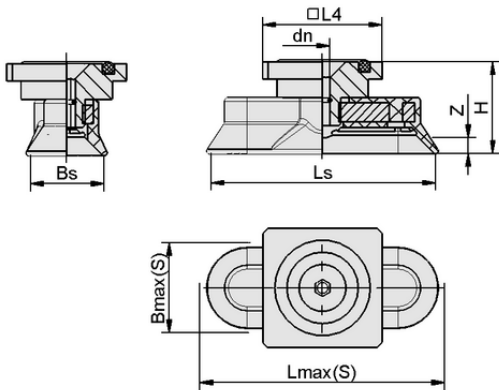
Art.-Nr.: 10.01.01.12179



Dati tecnici

Attributo	Valore
Materiale della ventosa	Caucciù al nitrile NBR
Durezza del materiale [Shore A]	60,0 Shore A
Connessione	RA
Dimensione (lxl)	80x30
Materiale del nipplo	Alluminio

SAOG-S 80x30 NBR-60 RA



Dati di costruzione

Attributo	Valore
Altezza H	24,50 mm
Diametro nominale dn	4,00 mm
Freccia elastica Z	6,0 mm
Lunghezza L4	31,80 mm
Larghezza ventosa Bs	30,90 mm
Ls	80,90 mm
Lmax.(S)	86,50 mm
Bmax(S)	37,50 mm

Dati di costruzione SAOG-S 80x30 NBR-60 RA



WWW.SCHMALZ.COM/10.01.01.12179

1

Art.-Nr.: 10.01.01.12179

**Dati tecnici**

Attributo	Valore
Materiale della ventosa	Caucciù al nitrile NBR
Diametro interno del tubo (raccomandato) d	4,0 mm
Raggio pezzo min. (convesso)	20,0 mm
Forza di presa (-600 mbar)	105,00 N
Peso	36,3 g
Dimensione (lxl)	80 x 30
Forza laterale	130,0 N
Forza laterale superficie oleosa	91,0 N
Volume	11,000 cm ³
Numero di pieghe	0,0
Famiglia di prodotti	SAOG-S

Nota: Forza di presa: I valori della forza di presa sono valori teorici con un vuoto di -0,6 bar e una superficie del pezzo asciutta, liscia e uniforme - sono specificati senza fattori di sicurezza. Diametro interno del tubo flessibile: Il diametro del tubo flessibile raccomandato si riferisce a un tubo di lunghezza pari a circa 2 m.

**Ulteriore documentazione**

I dati CAD e altri documenti relativi all'articolo sono disponibili all'indirizzo: www.schmalz.com/10.01.01.12179

**Dati per l'ordine di parti di ricambio 10.01.01.12179**

Typ		codice articolo
Adattatore di attacco	ADP-A G1/8-AG-RA ADAP	10.01.10.00210
O-Ring	O-RING 10x1.5 NBR-70 GLB	10.07.08.00129
O-Ring	O-RING 19x3.2 NBR-70	10.07.08.00123

**Dati per l'ordinazione delle parti soggette a usura 10.01.01.12179**

Typ		codice articolo
Ventosa a campana (ovale)	SAOG-S 80x30 NBR-60 G1/8-IG	10.01.01.12177

