

Ventosa piatta (tonda)

## SGPN 20 SI-50 M5-AG



Art.-Nr.: 10.01.01.11983



### Dati tecnici

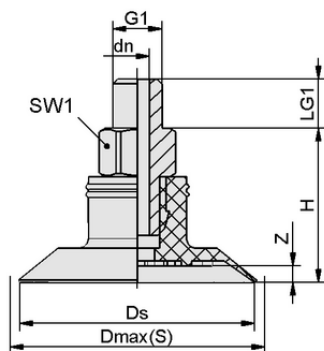
Materiale della ventosa	Silicone SI
Durezza del materiale [Shore A]	50,0 Shore A
Misura	20,00
Caratteristiche del materiale	FDA
Attacco del vuoto	M5-AG
Materiale del nipplo	Alluminio

SGPN 20 SI-50 M5-AG

La ventosa SGPN (parte in elastomero + nipplo di connessione) viene fornita non montata. La fornitura è costituita da:

- Ventosa del tipo SGP – parte in elastomero, disponibile in diversi diametri e materiali
- Nipplo di connessione del tipo SA-NIP – disponibile con diverse filettature

Parti di ricambio disponibili: ventosa SGP, nipplo di connessione SA-NIP



### Dati di costruzione

Altezza H	15,40 mm
Diametro nominale dn	2,50 mm
Filettatura G1	M5-AG
Lunghezza della filettatura LG1	5,0 mm
Misura della chiave SW1	7,0 mm
Freccia elastica Z	1,5 mm
Diametro Ds	20,0 mm
Diametro Dmax(S)	22,0 mm

Nota: Tolleranze dimensionali ammesse per parti in elastomero secondo DIN ISO 3302-1 M3

Dati di costruzione SGPN 20 SI-50 M5-AG



[WWW.SCHMALZ.COM/10.01.01.11983](http://WWW.SCHMALZ.COM/10.01.01.11983)

1

Ventosa piatta (tonda)

## SGPN 20 SI-50 M5-AG



Art.-Nr.: 10.01.01.11983



### Dati tecnici

Materiale della ventosa	Silicone SI
Durezza del materiale [Shore A]	50,0 Shore A
Diametro interno del tubo (raccomandato) d	2,0 mm
Forza di presa (-600 mbar)	8,50 N
Peso	2,50 g
Volume	0,600 cm <sup>3</sup>
Misura	20,00
Numero di pieghe	0,0
Famiglia di prodotti	SGPN

Nota: Forza di presa: I valori della forza di presa sono valori teorici con un vuoto di -0,6 bar e una superficie del pezzo asciutta, liscia e uniforme - sono specificati senza fattori di sicurezza. Diametro interno del tubo flessibile: Il diametro del tubo flessibile raccomandato si riferisce a un tubo di lunghezza pari a circa 2 m.



### Dati di ordinazione pezzi di ricambio 10.01.01.11983

Typ	Numero articolo	
Nippli di collegamento ventosa	SA-NIP N016 M5-AG DN250	10.01.06.00123



### Dati di ordinazione pezzi soggetti a usura 10.01.01.11983

Typ	Numero articolo	
Aspiratore piatto (tondo)	SGP 20 SI-50 N016	10.01.01.11571



[WWW.SCHMALZ.COM/10.01.01.11983](http://WWW.SCHMALZ.COM/10.01.01.11983)