

Art.-Nr.: 10.01.01.11983



技術資料

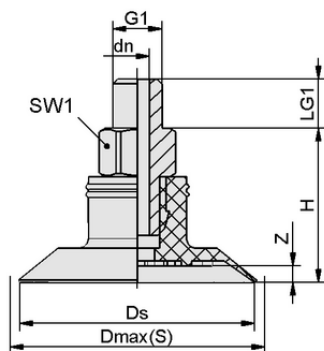
| | |
|--------------|--------------|
| 真空パッドの材質 | シリコンゴム SI |
| 材質の硬度 [ショアA] | 50.0 Shore A |
| サイズ | 20.00 |
| 材質種類 | FDA |
| 真空接続口 | M5-M |
| ニップル材質 | アルミ |

SGPN 20 SI-50 M5-AG

真空パッド SGPN: パッドにネジが取り付けられた状態で納品されます。以下の製品で構成されます。

- 真空パッド SGP: ゴム部分、様々なサイズをラインアップ
- 接続ニップル (取付ネジ) SA-NIP: 様々なネジ径をラインアップ

スペアパーツ: 真空パッド SGP、接続ニップル (取付ネジ) SA-NIP



デザインデータ


| | |
|--------------|----------|
| 高さ H | 15.40 mm |
| 呼び径 dn | 2.50 mm |
| スレッド G1 | M5-M |
| グリッパの長さ LG1 | 5.0 mm |
| スパナサイズ SW1 | 7.0 mm |
| スプリングストローク Z | 1.5 mm |
| 径 Ds | 20.0 mm |
| 径 Dmax(S) | 22.0 mm |

※ゴム部品の許容寸法公差は、DIN ISO 3302-1 M3に準拠します。

デザインデータ SGPN 20 SI-50 M5-AG



Art.-Nr.: 10.01.01.11983


 技術資料

| | |
|----------------|-----------------------|
| 真空パッドの材質 | シリコーンゴム SI |
| 材質の硬度 [ショアA] | 50.0 Shore A |
| ホース径 (推奨) d | 2.0 mm |
| 吸着力 (-600mbar) | 8.50 N |
| 質量 | 2.50 g |
| ポリウム | 0.600 cm ³ |
| サイズ | 20.00 |
| 折りたたみ式本数 | 0.0 |
| 製品ファミリー | SGPN |

注記：吸着力：規定の吸着力は、-0.6 barの真空で、ワーク表面が乾燥し、平滑で均一な状態での理論値であり、安全係数は含まれていません：ホース径：推奨ホース径はホース長さ約2mでの値です。


 発注データ スペアパーツ 10.01.01.11983

| Typ | | 本数 |
|---------------|-------------------------|----------------|
| 接続ニップル (取付ネジ) | SA-NIP N016 M5-AG DN250 | 10.01.06.00123 |


 発注データ ウェアパーツ 10.01.01.11983

| Typ | | 本数 |
|-------------|-------------------|----------------|
| フラット真空吸着パッド | SGP 20 SI-50 N016 | 10.01.01.11571 |