

Düz vantuz (yuvarlak)

## SGPN 20 SI-50 M5-AG



Art.-Nr.: 10.01.01.11983



SGPN 20 SI-50 M5-AG

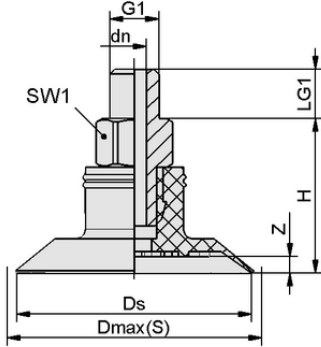
Düz vantuz SGPN (elastomer parça + bağlantı nipeli) monte edilmemiş olarak teslim edilir. Teslimat aşağıdakilerden oluşur:

- SGP tipi vantuz - elastomer parça, çeşitli çaplarda ve malzemelerde mevcuttur
- SA-NIP tipi bağlantı nipeli - çeşitli dişlerle mevcuttur

Mevcut yedek parçalar: vantuz SGP, bağlantı nipeli SA-NIP

### Teknik veriler

Attribute	Value
Vantuz malzemesi	Silikon SI
Malzeme sertliği [Shore A]	50,0 Shore A
Boyut	20,00
Malzeme özellikleri	FDA
Vakum bağlantısı	M5-M
Meme ucu malzemesi	Alüminyum



### Tasarım verileri

Attribute	Value
Yükseklik H	15,40 mm
Nominal çap dn	2,50 mm
Diş G1	M5-M
Diş uzunluğu LG1	5,0 mm
Anahtar boyutu SW1	7,0 mm
Yay stroku Z	1,5 mm
Çap Ds	20,0 mm
Çap Dmax(S)	22,0 mm

Not: DIN ISO 3302-1 M3 uyarınca elastomer parçalar için kabul edilebilir boyut toleransları

Tasarım verileri SGPN 20 SI-50 M5-AG



[WWW.SCHMALZ.COM/10.01.01.11983](http://WWW.SCHMALZ.COM/10.01.01.11983)

1

Düz vantuz (yuvarlak)

## SGPN 20 SI-50 M5-AG



Art.-Nr.: 10.01.01.11983



### Teknik veriler

Attribute	Value
Vantuz malzemesi	Silikon SI
Malzeme sertliği [Shore A]	50,0 Shore A
Hortum çapı (tavsiye edilen) d	2,0 mm
Emme kuvveti (-600mbar)	8,50 N
Ağırlık	2,50 g
Cilt	0,600 cm <sup>3</sup>
Boyut	20,00
Körük Sayısı	0,0
Ürün ailesi	SGPN

Note: Suction force: The suction force values are theoretical values at -0.6 bar vacuum and a dry, smooth and even workpiece surface – they are specified without safety factors. Hose inner diameter: The recommended hose diameter refers to a hose length of approx. 2 m



### Further documentation

CAD data and other documents relating to the article can be found at: [www.schmalz.com/10.01.01.11983](http://www.schmalz.com/10.01.01.11983)



### Sipariş Verisi Yedek Parça 10.01.01.11983

Typ	Ürün numarası	
Vantuz bağlantı nipel	SA-NIP N016 M5-AG DN250	10.01.06.00123



### Sipariş Verisi Aşınma Parçaları 10.01.01.11983

Typ	Ürün numarası	
Düz vantuz (yuvarlak)	SGP 20 SI-50 N016	10.01.01.11571



[WWW.SCHMALZ.COM/10.01.01.11983](http://WWW.SCHMALZ.COM/10.01.01.11983)