

Art.-Nr.: 10.01.01.11776



技術資料

属性	価値
真空パッドの材質	天然ゴム NK
材質の硬度 [ショアA]	45.0 Shore A
サイズ	85.00
接続	G1/4-IG
ニップル材質	アルミ

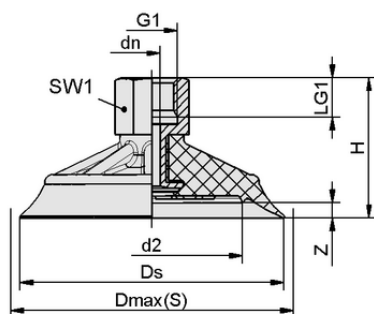
SHFN 85 NK-45 G1/4-IG

真空パッド SHFNは、パッドにネジが取り付けられた状態で納品されます。以下の製品で構成されます。

- 真空パッド SHF: ゴム部分、様々なサイズをラインアップ
- 接続ニップル (取付ネジ) SA-NIP: 様々なネジ径をラインアップ
- オプション: シールリング、タッチバルブ

スペアパーツ: 真空パッドSHF、接続ニップル (取付ネジ) SA-NIP、RED-NIP、シールリング、タッチバルブ

アクセサリ: フィルターメッシュ



デザインデータ

属性	価値
高さ H	37.20 mm
呼び径 dn	4.40 mm
d2	62.0 mm
スレッドG1	G1/4"-F
グリッパーの長さ LG1	11.0 mm
スパナサイズ SW1	17.0 mm
スプリングストロークZ	4.0 mm
径 Ds	85.0 mm
径 Dmax(S)	89.0 mm

※ゴム部品の許容寸法公差は、DIN ISO 3302-1 M3に準拠します。

デザインデータ SHFN 85 NK-45 G1/4-IG



Art.-Nr.: 10.01.01.11776

 技術資料

属性	価値
真空パッドの材質	天然ゴム NK
ホース径 (推奨) d	6.0 mm
最小ワーク半径 (凸部)	176.0 mm
吸着力 (-600mbar)	300.00 N
質量	44.80 g
水平方向の力	210.0 N
ポリウム	25.000 cm ³
サイズ	85.00
吸着力 d2	175.00 N
折りたたみ式本数	0.0
製品ファミリー	SHFN

注記：吸着力：規定の吸着力は、-0.6 barの真空で、ワーク表面が乾燥し、滑らかで均一な状態での理論値であり、安全係数は含まれていません：離脱力：天然ゴム製の種類では、離脱力が約40%減少する ホース径：ホース径：推奨ホース径は、グリッパーの長さが約2 mの場合です。

 その他の資料

この記事に関するCADデータおよびその他の資料は、以下を参照のこと：www.schmalz.co.jp/10.01.01.11776

 発注データ アクセサリ 10.01.01.11776

Typ	本数
ふるいラウンド	SIEB 15x0.8 MS-A2 0.103/0.07
	10.07.01.00211

 発注データ スペアパーツ 10.01.01.11776

Typ	本数
接続ニップル (取付ネジ)	SA-NIP N041 G1/4-IG DN440
フラット真空吸着パッド	SHF 85 NK-45 N041
	10.01.01.11822
	10.01.01.11773