

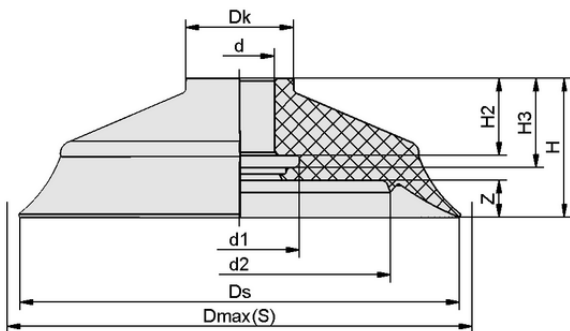
Art.-Nr.: 10.01.01.11686



SHF 70 NK-45 N041 MOS

Technische Daten

Saugerwerkstoff	Naturkautschuk NK
Materialhärte [Shore A]	45,0 Shore A
Baugröße	70,00



Konstruktionsdaten SHF 70 NK-45 N041 MOS

Konstruktionsdaten

Höhe H2	12,80 mm
Höhe H	22,20 mm
Kopfdurchmesser Dk	17,0 mm
Innendurchmesser d1	17,0 mm
d2	36,0 mm
Innendurchmesser d	7,50 mm
Federweg Z	4,0 mm
Durchmesser Ds	70,0 mm
Höhe H3	14,30 mm
Durchmesser Dmax(S)	74,0 mm

Hinweis: Zulässige Maßtoleranzen für Elastomerteile nach DIN ISO 3302-1 M3

Art.-Nr.: 10.01.01.11686



Technische Daten

Nippelfamilie	N 041
Saugerwerkstoff	Naturkautschuk NK
Werkstückradius min. (konvex)	95,0 mm
Saugkraft (-600mbar)	155,00 N
Gewicht	28,90 g
Querkraft	145,0 N
Volumen	13,300 cm ³
Baugröße	70,00
Faltenanzahl	0,0
Produktfamilie	SHF

Hinweis: Saugkraft: Die Saugkraftangaben sind theoretische Werte bei -0,6 bar Vakuum sowie trockener, glatter und ebener Werkstückoberfläche - sie werden ohne Sicherheitsfaktoren angegeben Schlauchinnendurchmesser: Der empfohlene Schlauchdurchmesser bezieht sich auf eine Schlauchlänge von ca. 2 m



Bestelldaten Zubehör 10.01.01.11686

Typ		Artikelnummer
Saugeranschlussnippel	SA-NIP N041 G1/4-AG DN440	10.01.01.11772
Saugeranschlussnippel	SA-NIP N041 G1/4-IG DN440	10.01.01.11822
Sieb-Rund	SIEB 15x0.8 MS-A2 0.103/0.07	10.07.01.00211
Tastventil	TVN G1/4-AG 8.4 N041	10.05.10.00058



Bestelldaten Verschleißteile 10.01.01.11686

Typ		Artikelnummer
Dichtring	DR 46/36x5 S05 EPDM-15 KE	10.01.06.01678

