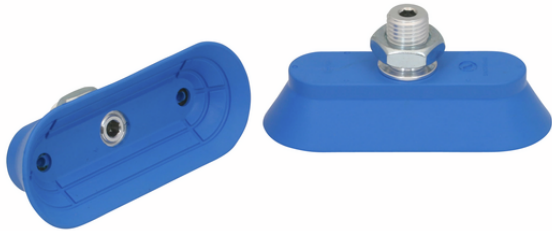


Ventouse en cloche (ovale)

SAOG 95x40 NBR-45 M14x1.5-AG



Art.-Nr.: 10.01.01.11656

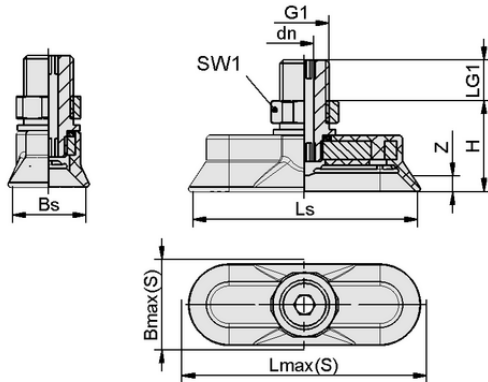


Données techniques

Attribut	Valeur
Matière de la ventouse	Caoutchouc nitrile NBR
Dureté de la matière [Shore A]	45,0 Shore A
Dimension (Lxl)	95 x 40
Connexion	M14x1.5-AG
Matière de l'insert	Aluminium

SAOG 95x40 NBR-45 M14x1.5-AG

La ventouse SAOG, disponible en différents diamètres, est livrée avec insert de connexion vulcanisée à la pièce en élastomère.



Données de construction

Attribut	Valeur
Hauteur H	29,50 mm
Diamètre nominal dn	5,20 mm
Filetage G1	M14x1,5-M
Longueur du filetage LG1	10,0 mm
Taille de la clé SW1	22,0 mm
Allongement du ressort Z	6,0 mm
Largeur de la ventouse Bs	40,00 mm
Ls	95,00 mm
Lmax.(S)	102,00 mm
Bmax(S)	46,00 mm

Note : Tolérances dimensionnelles acceptables pour les pièces en élastomère selon la norme DIN ISO 3302-1 M3

Données de construction SAOG 95x40 NBR-45 M14x1.5-AG



WWW.SCHMALZ.COM/10.01.01.11656

1

Art.-Nr.: 10.01.01.11656

**Données techniques**

Attribut	Valeur
Matière de la ventouse	Caoutchouc nitrile NBR
Diamètre intérieur du tuyau (recommandé) d	4,0 mm
Rayon min. de la pièce (convexe)	25,0 mm
Force d'aspiration (-600mbar)	165,00 N
Poids propre	61,50 g
Dimension (Lxl)	95 x 40
Force latérale	97,0 N
Force latérale surface huileuse	68,0 N
Volume	26,900 cm ³
Nombre de soufflets	0,0
Famille de produits	SAOG

Note : Force d'aspiration : Les forces d'aspiration indiquées sont des valeurs théoriques à un vide de -0,6 bar et avec une surface de pièce sèche, lisse et plane - elles ne comprennent pas de facteur de sécurité Force latérale : Les forces latérales indiquées sont des valeurs mesurées à un vide de -0,6 bar et avec une surface de pièce sèche ou huileuse, lisse et plate. En fonction de la surface de la pièce et de sa qualité, les valeurs réelles peuvent s'écarter de ces valeurs Diamètre du tuyau : Le diamètre de tuyau recommandé se rapporte à une longueur de tuyau d'environ 2 m

**Autres documentations**

Vous trouverez les données CAO et d'autres documents relatifs à l'article sous : www.schmalz.com/10.01.01.11656

