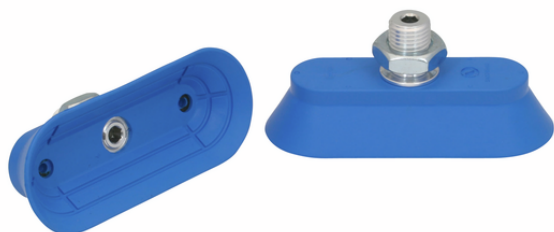


Ventosa a campana (ovale)

SAOG 95x40 NBR-45 M14x1.5-AG



Art.-Nr.: 10.01.01.11656

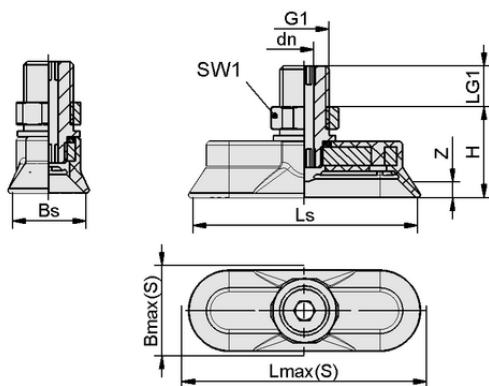


Dati tecnici

Attributo	Valore
Materiale della ventosa	Caucciù al nitrile NBR
Durezza del materiale [Shore A]	45,0 Shore A
Dimensione (lxl)	95 x 40
Connessione	M14x1.5-AG
Materiale del nipplo	Alluminio

SAOG 95x40 NBR-45 M14x1.5-AG

La ventosa SAOG, disponibile in diversi diametri, viene con nipplo di connessione vulcanizzato a la parte in elastomero.



Dati di costruzione

Attributo	Valore
Altezza H	29,50 mm
Diametro nominale dn	5,20 mm
Filettatura G1	M14x1,5-AG
Lunghezza della filettatura LG1	10,0 mm
Misura della chiave SW1	22,0 mm
Freccia elastica Z	6,0 mm
Larghezza ventosa Bs	40,00 mm
Ls	95,00 mm
Lmax.(S)	102,00 mm
Bmax(S)	46,00 mm

Nota: Tolleranze dimensionali ammesse per parti in elastomero secondo DIN ISO 3302-1 M3

Dati di costruzione SAOG 95x40 NBR-45 M14x1.5-AG



WWW.SCHMALZ.COM/10.01.01.11656

1

Ventosa a campana (ovale)

SAOG 95x40 NBR-45 M14x1.5-AG



Art.-Nr.: 10.01.01.11656



Dati tecnici

Attributo	Valore
Materiale della ventosa	Caucciù al nitrile NBR
Diametro interno del tubo (raccomandato) d	4,0 mm
Raggio pezzo min. (convesso)	25,0 mm
Forza di presa (-600 mbar)	165,00 N
Peso	61,50 g
Dimensione (lxl)	95 x 40
Forza laterale	97,0 N
Forza laterale superficie oleosa	68,0 N
Volume	26,900 cm ³
Numero di pieghe	0,0
Famiglia di prodotti	SAOG

Nota: Forza di presa: Le forze di presa specificate sono valori teorici a un vuoto di -0,6 bar e con una superficie del pezzo asciutta, liscia e uniforme - non includono un fattore di sicurezza Forza laterale: Le forze laterali specificate sono valori misurati a un vuoto di -0,6 bar con una superficie del pezzo asciutta o oleosa, liscia e piatta. A seconda della superficie del pezzo e della sua qualità, i valori reali possono discostarsi da questi valori Diametro tubo flessibile: Il diametro del tubo flessibile consigliato si riferisce a una lunghezza del tubo flessibile di circa 2 m



Ulteriore documentazione

I dati CAD e altri documenti relativi all'articolo sono disponibili all'indirizzo: www.schmalz.com/10.01.01.11656



WWW.SCHMALZ.COM/10.01.01.11656