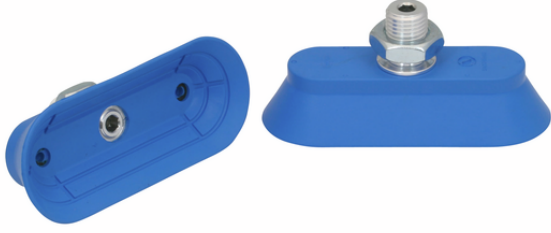


Çan vantuz (oval)

## SAOG 95x40 NBR-45 M14x1.5-AG



Art.-Nr.: 10.01.01.11656

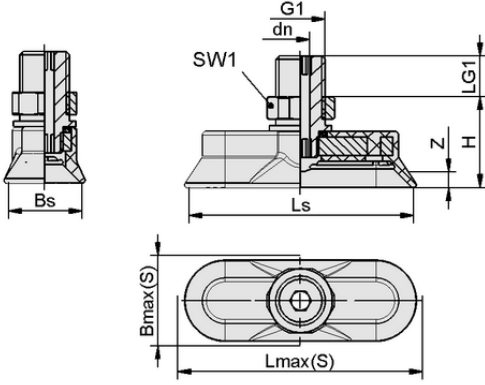


### Teknik veriler

Attribute	Value
Vantuz malzemesi	Nitril kauçuk NBR
Malzeme sertliği [Shore A]	45,0 Shore A
Boyutlar (LxW)	95 x 40
Bağlantı	M14x1.5-AG
Meme ucu malzemesi	Alüminyum

SAOG 95x40 NBR-45 M14x1.5-AG

Çeşitli çaplarda mevcut olan SAOG vantuz, elastomer parçaya vulkanize edilmiş bağlantı nipelini ile birlikte teslim edilir.



### Tasarım verileri

Attribute	Value
Yükseklik H	29,50 mm
Nominal çap dn	5,20 mm
Diş G1	M14x1.5-M
Diş uzunluğu LG1	10,0 mm
Anahtar boyutu SW1	22,0 mm
Yay stroku Z	6,0 mm
Vantuz genişliği Bs	40,00 mm
Ls	95,00 mm
Lmaks.(S)	102,00 mm
Bmaks(S)	46,00 mm

Not: DIN ISO 3302-1 M3 uyarınca elastomer parçalar için kabul edilebilir boyut toleransları

Tasarım verileri SAOG 95x40 NBR-45 M14x1.5-AG



[WWW.SCHMALZ.COM/10.01.01.11656](http://WWW.SCHMALZ.COM/10.01.01.11656)

1

Art.-Nr.: 10.01.01.11656

**Teknik veriler**

Attribute	Value
Vantuz malzemesi	Nitril kauçuk NBR
Hortum çapı (tavsiye edilen) d	4,0 mm
İş parçası yarıçapı dak (dışbükey)	25,0 mm
Emme kuvveti (-600mbar)	165,00 N
Ağırlık	61,50 g
Boyutlar (LxW)	95 x 40
Yanal kuvvet	97,0 N
Yanal kuvvet yağlı yüzey	68,0 N
Cilt	26,900 cm <sup>3</sup>
Körük Sayısı	0,0
Ürün ailesi	SAOG

Note: Suction force: The specified suction forces are theoretical values at a vacuum of -0.6 bar and with a dry, smooth and even workpiece surface - they do not include a safety factor Lateral force: The specified lateral forces are values measured at a vacuum of -0.6 bar with a dry or oily, smooth, flat workpiece surface. Depending on the workpiece surface and its quality, the actual values may deviate from these values Hose diameter: The recommended hose diameter refers to a hose length of approx. 2 m

**Further documentation**CAD data and other documents relating to the article can be found at: [www.schmalz.com/10.01.01.11656](http://www.schmalz.com/10.01.01.11656)