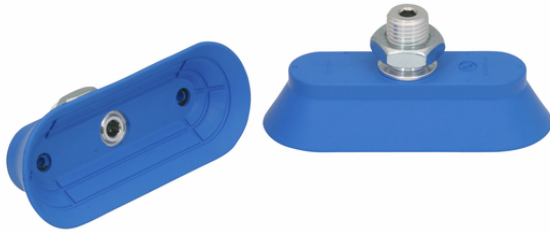


Art.-Nr.: 10.01.01.11656

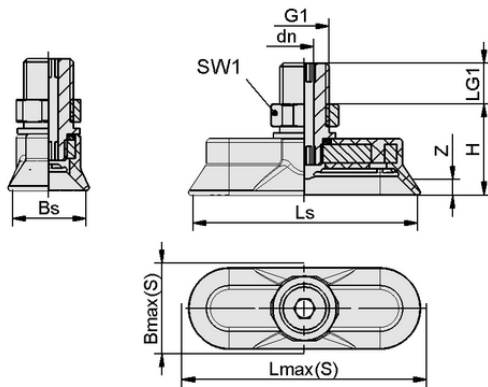


技術資料

属性	値
真空パッドの材質	ニトリルゴム NBR
材質の硬度 [ショアA]	45.0 Shore A
サイズ (LxW)	95 x 40
接続	M14x1.5-AG
ニップル材質	アルミ

SAOG 95x40 NBR-45 M14x1.5-AG

長円ベル型真空パッド SAOG: 様々なサイズをラインアップ、接続ネジがパッドに取り付けられた状態で納品されます。



デザインデータ

属性	値
高さ H	29.50 mm
呼び径 dn	5.20 mm
スレッド G1	M14x1.5-M
グリッパーの長さ LG1	10.0 mm
スパナサイズ SW1	22.0 mm
スプリングストローク Z	6.0 mm
真空パッド幅 Bs	40.00 mm
Ls	95.00 mm
Lmax.(S)	102.00 mm
Bmax(S)	46.00 mm

※ゴム部品の許容寸法公差は、DIN ISO 3302-1 M3に準拠します。

デザインデータ SAOG 95x40 NBR-45 M14x1.5-AG

Art.-Nr.: 10.01.01.11656

 技術資料

属性	値
真空パッドの材質	ニトリルゴム NBR
ホース径 (推奨) d	4.0 mm
最小ワーク半径 (凸部)	25.0 mm
吸着力 (-600mbar)	165.00 N
質量	61.50 g
サイズ (LxW)	95 x 40
水平方向の力	97.0 N
水平方向の力 油性表面	68.0 N
ボリューム	26.900 cm ³
折りたたみ式本数	0.0
製品ファミリー	SAOG

注記：吸着力：吸着力：規定の吸着力は、真空度-0.6 barで、ワーク表面が乾燥し、滑らかで均一な状態での理論値です：水平方向の力：規定された水平方向の力は、真空度-0.6 barで、ワーク表面がドライまたはオイリーで、滑らかでフラットな状態で測定された値です。ワーク表面とその質により、実際の値はこれらの値から逸脱することがあります ホース径：推奨ホース径はホース長さ約2 mの場合です。

 その他の資料

この記事に関するCADデータおよびその他の資料は、以下を参照のこと：www.schmalz.co.jp/10.01.01.11656