

Düz vantuz (yuvarlak)

## SAF 100 NBR-45 M14x1.5-AG



Art.-Nr.: 10.01.01.11477

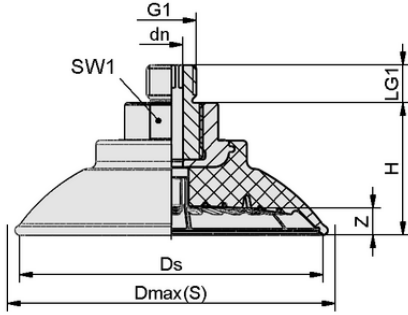


### Teknik veriler

Vantuz malzemesi	Nitril kauçuk NBR
Malzeme sertliği [Shore A]	45,0 Shore A
Boyut	100,00
Bağlantı	M14x1.5-AG
Meme ucu malzemesi	Alüminyum

SAF 100 NBR-45 M14x1.5-AG

Çeşitli çaplarda mevcut olan vantuz SAF, elastomer parçaya vulkanize edilmiş bağlantı nipeli ile birlikte teslim edilir.



### Tasarım verileri

Yükseklik H	36,00 mm
Nominal çap dn	6,00 mm
Diş G1	M14x1.5-M
Diş uzunluğu LG1	12,0 mm
Anahtar boyutu SW1	22,0 mm
Yay stroku Z	9,5 mm
Çap Ds	103,0 mm
Çap Dmax(S)	110,0 mm

Not: DIN ISO 3302-1 M3 uyarınca elastomer parçalar için kabul edilebilir boyut toleransları

Tasarım verileri SAF 100 NBR-45 M14x1.5-AG



[WWW.SCHMALZ.COM/10.01.01.11477](http://WWW.SCHMALZ.COM/10.01.01.11477)

1

Düz vantuz (yuvarlak)

## SAF 100 NBR-45 M14x1.5-AG



Art.-Nr.: 10.01.01.11477



### Teknik veriler

Vantuz malzemesi	Nitril kauçuk NBR
Malzeme sertliđi [Shore A]	45,0 Shore A
Hortum çapı (tavsiye edilen) d	6,0 mm
İş parçası yarıçapı dak (dışbükey)	135,0 mm
Emme kuvveti (-600mbar)	430,00 N
Ağırlık	77,30 g
Yanal kuvvet	310,0 N
Yanal kuvvet yağlı yüzey	300,0 N
Cilt	59,900 cm <sup>3</sup>
Boyut	100,00
Körük Sayısı	0,0
Ürün ailesi	SAF

Note: Suction force: The specified suction forces are theoretical values at a vacuum of -0.6 bar and with a dry, smooth and even workpiece surface - they do not include a safety factor Lateral force: The specified lateral forces are values measured at a vacuum of -0.6 bar with a dry or oily, smooth, flat workpiece surface. Depending on the workpiece surface and its quality, the actual values may deviate from these values Hose diameter: The recommended hose diameter refers to a hose length of approx. 2 m



### Sipariş Verisi Aksesuarlar 10.01.01.11477

Typ	Ürün numarası
Vantuz kapađı   SU 100	10.01.01.12840



[WWW.SCHMALZ.COM/10.01.01.11477](http://WWW.SCHMALZ.COM/10.01.01.11477)