

Düz vantuz (yuvarlak)

SAF 100 NBR-45 G1/4-AG



Art.-Nr.: 10.01.01.11470

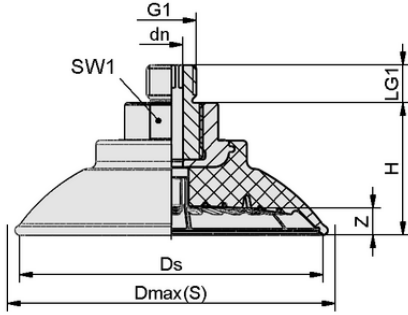


Teknik veriler

Attribute	Value
Vantuz malzemesi	Nitril kauçuk NBR
Malzeme sertliđi [Shore A]	45,0 Shore A
Boyut	100,00
Bađlantı	G1/4-AG
Meme ucu malzemesi	Alüminyum

SAF 100 NBR-45 G1/4-AG

Çeşitli çaplarda mevcut olan vantuz SAF, elastomer parçaya vulkanize edilmiş bađlantı nipeli ile birlikte teslim edilir.



Tasarım verileri

Attribute	Value
Yükseklik H	36,00 mm
Nominal çap dn	6,00 mm
Diş G1	G1/4"-M
Diş uzunluđu LG1	10,0 mm
Anahtar boyutu SW1	22,0 mm
Yay stroku Z	9,5 mm
Çap Ds	103,0 mm
Çap Dmax(S)	110,0 mm

Not: DIN ISO 3302-1 M3 uyarınca elastomer parçalar için kabul edilebilir boyut toleransları

Tasarım verileri SAF 100 NBR-45 G1/4-AG



WWW.SCHMALZ.COM/10.01.01.11470

1

Art.-Nr.: 10.01.01.11470

**Teknik veriler**

Attribute	Value
Vantuz malzemesi	Nitril kauçuk NBR
Malzeme sertliği [Shore A]	45,0 Shore A
Hortum çapı (tavsiye edilen) d	6,0 mm
İş parçası yarıçapı dak (dışbükey)	135,0 mm
Emme kuvveti (-600mbar)	430,00 N
Ağırlık	76,30 g
Yanal kuvvet	310,0 N
Yanal kuvvet yağlı yüzey	300,0 N
Cilt	59,900 cm ³
Boyut	100,00
Körük Sayısı	0,0
Ürün ailesi	SAF

Note: Suction force: The specified suction forces are theoretical values at a vacuum of -0.6 bar and with a dry, smooth and even workpiece surface - they do not include a safety factor Lateral force: The specified lateral forces are values measured at a vacuum of -0.6 bar with a dry or oily, smooth, flat workpiece surface. Depending on the workpiece surface and its quality, the actual values may deviate from these values Hose diameter: The recommended hose diameter refers to a hose length of approx. 2 m

**Further documentation**

CAD data and other documents relating to the article can be found at: www.schmalz.com/10.01.01.11470

**Sipariş Verisi Aksesuarlar 10.01.01.11470**

Typ	Ürün numarası
Vantuz kapağı SU 100	10.01.01.12840

