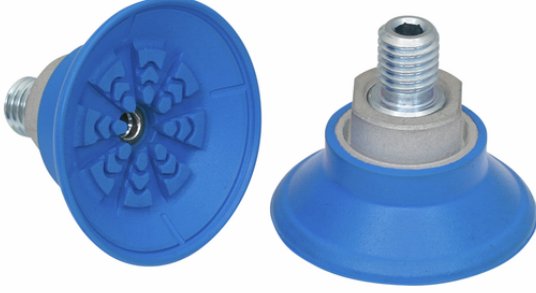


Düz vantuz (yuvarlak)

SAF 40 NBR-45 M10-AG



Art.-Nr.: 10.01.01.11435

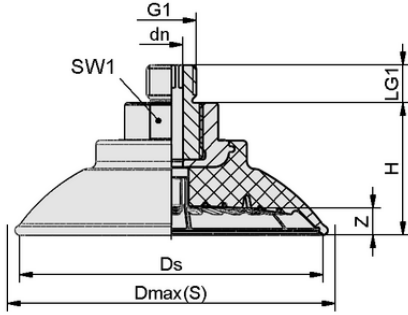


Teknik veriler

Attribute	Value
Vantuz malzemesi	Nitril kauçuk NBR
Malzeme sertliği [Shore A]	45,0 Shore A
Boyut	40,00
Bağlantı	M10-AG
Meme ucu malzemesi	Çelik

SAF 40 NBR-45 M10-AG

Çeşitli çaplarda mevcut olan vantuz SAF, elastomer parçaya vulkanize edilmiş bağlantı nipeli ile birlikte teslim edilir.



Tasarım verileri

Attribute	Value
Yükseklik H	22,00 mm
Nominal çap dn	4,00 mm
Diş G1	M10-M
Diş uzunluğu LG1	12,0 mm
Anahtar boyutu SW1	17,0 mm
Yay stroku Z	4,0 mm
Çap Ds	41,0 mm
Çap Dmax(S)	46,0 mm

Not: DIN ISO 3302-1 M3 uyarınca elastomer parçalar için kabul edilebilir boyut toleransları

Tasarım verileri SAF 40 NBR-45 M10-AG



WWW.SCHMALZ.COM/10.01.01.11435

1

Art.-Nr.: 10.01.01.11435

**Teknik veriler**

Attribute	Value
Vantuz malzemesi	Nitril kauçuk NBR
Malzeme sertliđi [Shore A]	45,0 Shore A
Hortum çapı (tavsiye edilen) d	4,0 mm
İş parçası yarıçapı dak (dışbükey)	50,0 mm
Emme kuvveti (-600mbar)	69,00 N
Ağırlık	27,50 g
Yanal kuvvet	52,0 N
Yanal kuvvet yağlı yüzey	50,0 N
Cilt	5,300 cm ³
Boyut	40,00
Körük Sayısı	0,0
Ürün ailesi	SAF

Note: Suction force: The specified suction forces are theoretical values at a vacuum of -0.6 bar and with a dry, smooth and even workpiece surface - they do not include a safety factor Lateral force: The specified lateral forces are values measured at a vacuum of -0.6 bar with a dry or oily, smooth, flat workpiece surface. Depending on the workpiece surface and its quality, the actual values may deviate from these values Hose diameter: The recommended hose diameter refers to a hose length of approx. 2 m

**Further documentation**

CAD data and other documents relating to the article can be found at: www.schmalz.com/10.01.01.11435

**Sipariş Verisi Aksesuarlar 10.01.01.11435**

Typ	Ürün numarası	
Vantuz kapađı	SU 40	10.01.01.12856

