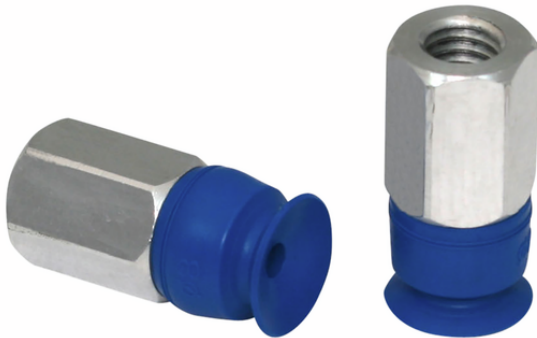


Ventosa plana (redonda)

## PFYN 8 HT1-60 M5-IG



Art.-Nr.: 10.01.01.11146



### Datos técnicos

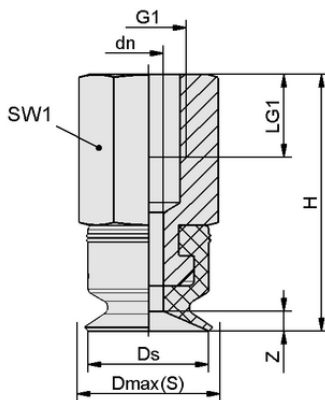
Material de ventosa	Material de alta temperatura HT1
Dureza del material [Shore A]	60,0 Shore A
Tamaño	8,00
Conexión de vacío	M5-HE
Material de la boquilla	Aluminio
Propiedades del material	no deja marcas

PFYN 8 HT1-60 M5-IG

La ventosa PFYN (pieza elastomérica + boquilla de conexión) se suministra desmontada (a partir del diámetro 120 mm montada). El suministro se compone de:

- Ventosa del tipo PFG – pieza elastomérica, disponible en diversos diámetros y materiales
- Boquilla de conexión del tipo SA-NIP – disponible con diversas roscas

Repuestos disponibles: ventosa PFG, boquilla de conexión SA-NIP



### Datos de diseño

Altura H	17,00 mm
Diámetro nominal dn	2,00 mm
Rosca G1	M5-HE
Longitud de rosca LG1	5,5 mm
Tamaño de la llave SW1	8,0 mm
Recorrido de resorte Z	1,3 mm
Diámetro Ds	8,0 mm
Diámetro Dmax(S)	9,0 mm

Nota: Tolerancias dimensionales permitidas para las piezas de elastómero según DIN ISO 3302-1 M3

Datos de diseño PFYN 8 HT1-60 M5-IG



[WWW.SCHMALZ.COM/10.01.01.11146](http://WWW.SCHMALZ.COM/10.01.01.11146)

1

Ventosa plana (redonda)

## PFYN 8 HT1-60 M5-IG



Art.-Nr.: 10.01.01.11146



### Datos técnicos

Material de ventosa	Material de alta temperatura HT1
Dureza del material [Shore A]	60,0 Shore A
Diámetro interior del tubo flexible (recomendado) d	2,0 mm
Radio de la pieza mín. (convexo)	10,0 mm
Fuerza de aspiración (-600 mbar)	2,30 N
Peso	1,50 g
Volumen	0,030 cm <sup>3</sup>
Tamaño	8,00
Número de pliegues	0,0
Familia de productos	PFYN

Nota: Fuerza de aspiración: Los valores de la fuerza de aspiración son valores teóricos con un vacío de -0,6 bar y una superficie de la pieza seca, lisa y uniforme - se especifican sin factores de seguridad. Diámetro interior tubo flexible: El diámetro del tubo flexible recomendado se refiere a una longitud de tubo flexible de aprox. 2 m.



### Datos de pedido piezas de recambio 10.01.01.11146

Typ	Número de artículo
Boquillas de conexión de ventosa   SA-NIP N004 M5-IG DN200	10.01.01.03518



### Datos de pedido piezas de desgaste 10.01.01.11146

Typ	Número de artículo
Ventosa plana (redonda)   PFG 8 HT1-60 N004	10.01.01.11160



[WWW.SCHMALZ.COM/10.01.01.11146](http://WWW.SCHMALZ.COM/10.01.01.11146)