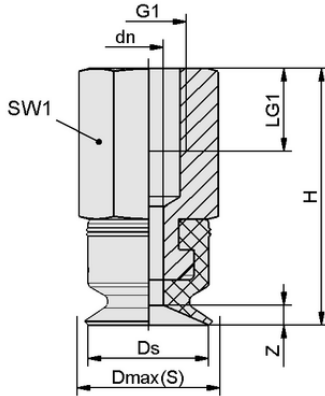


PFYN 8 HT1-60 M5-IG

Vantuz PFYN (elastomer parça + bağlantı nipeli) demonte olarak teslim edilir (120 mm ve üzeri çaplar monte edilir).
Teslimat aşağıdakilerden oluşur:

- PFG tipi vantuz - elastomer parça, çeşitli çaplarda ve malzemelerde mevcuttur
- SA-NIP tipi bağlantı nipeli - çeşitli dişlerle mevcuttur

Mevcut yedek parçalar: vantuz PFG, bağlantı nipeli SA-NIP



Tasarım verileri PFYN 8 HT1-60 M5-IG

Teknik veriler

Vantuz malzemesi	Yüksek sıcaklık malzemesi HT1
Malzeme sertliği [Shore A]	60,0 Shore A
Boyut	8,00
Vakum bağlantısı	M5-F
Meme ucu malzemesi	Alüminyum
Malzeme özelliği	iz bırakmayan

Tasarım verileri

Yükseklik H	17,00 mm
Nominal çap dn	2,00 mm
Diş G1	M5-F
Diş uzunluğu LG1	5,5 mm
Anahtar boyutu SW1	8,0 mm
Yay stroku Z	1,3 mm
Çap Ds	8,0 mm
Çap Dmax(S)	9,0 mm

Not: DIN ISO 3302-1 M3 uyarınca elastomer parçalar için kabul edilebilir boyut toleransları

Düz vantuz (yuvarlak)

PFYN 8 HT1-60 M5-IG



Art.-Nr.: 10.01.01.11146



Teknik veriler

Vantuz malzemesi	Yüksek sıcaklık malzemesi HT1
Malzeme sertliği [Shore A]	60,0 Shore A
Hortum çapı (tavsiye edilen) d	2,0 mm
İş parçası yarıçapı dak (dışbükey)	10,0 mm
Emme kuvveti (-600mbar)	2,30 N
Ağırlık	1,50 g
Cilt	0,030 cm ³
Boyut	8,00
Körük Sayısı	0,0
Ürün ailesi	PFYN

Note: Suction force: The suction force values are theoretical values at -0.6 bar vacuum and a dry, smooth and even workpiece surface – they are specified without safety factors. Hose inner diameter: The recommended hose diameter refers to a hose length of approx. 2 m



Sipariş Verisi Yedek Parça 10.01.01.11146

Typ	Ürün numarası
Vantuz bağlantı nipel	SA-NIP N004 M5-IG DN200
	10.01.01.03518



Sipariş Verisi Aşınma Parçaları 10.01.01.11146

Typ	Ürün numarası
Düz vantuz (yuvarlak)	PFG 8 HT1-60 N004
	10.01.01.11160



WWW.SCHMALZ.COM/10.01.01.11146