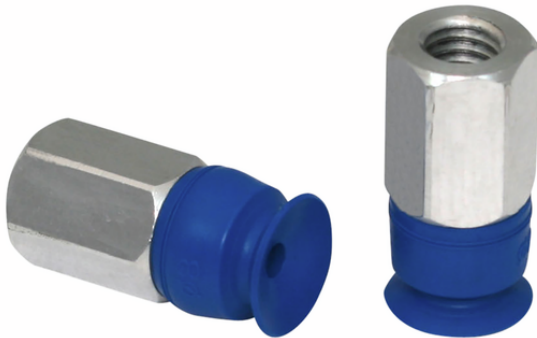


Art.-Nr.: 10.01.01.11146



Données techniques

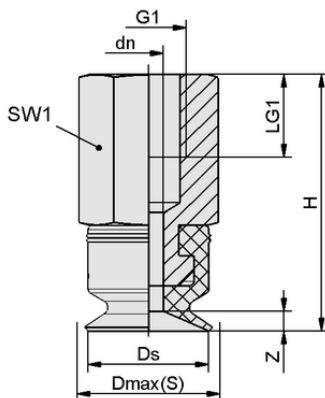
Matière de la ventouse	Matière haute température HT1
Dureté de la matière [Shore A]	60,0 Shore A
Taille	8,00
Raccord de vide	M5-F
Matière de l'insert	Aluminium
Propriété de la matière	non-marquant

PFYN 8 HT1-60 M5-IG

La ventouse PFYN (pièce en élastomère + insert de connexion) est livrée non montée (à partir de diamètre 120 mm montée). Contenu de la livraison :

- Ventouse de type PFG – pièce en élastomère, disponible en différents diamètres et matières
- Insert de connexion de type SA-NIP – disponible en différents filetages

Pièces de rechange disponibles : ventouse PFG, insert de connexion SA-NIP



Données de construction

Hauteur H	17,00 mm
Diamètre nominal dn	2,00 mm
Filetage G1	M5-F
Longueur du filetage LG1	5,5 mm
Taille de la clé SW1	8,0 mm
Allongement du ressort Z	1,3 mm
Diamètre Ds	8,0 mm
Diamètre Dmax(S)	9,0 mm

Note : Tolérances dimensionnelles acceptables pour les pièces en élastomère selon la norme DIN ISO 3302-1 M3

Données de construction PFYN 8 HT1-60 M5-IG


WWW.SCHMALZ.COM/10.01.01.11146

Art.-Nr.: 10.01.01.11146

**Données techniques**

Matière de la ventouse	Matière haute température HT1
Dureté de la matière [Shore A]	60,0 Shore A
Diamètre intérieur du tuyau (recommandé) d	2,0 mm
Rayon min. de la pièce (convexe)	10,0 mm
Force d'aspiration (-600mbar)	2,30 N
Poids propre	1,50 g
Volume	0,030 cm ³
Taille	8,00
Nombre de soufflets	0,0
Famille de produits	PFYN

Note : Force d'aspiration : Les valeurs de la force d'aspiration sont des valeurs théoriques pour un vide de -0,6 bar et une surface de pièce sèche, lisse et régulière - elles sont spécifiées sans facteur de sécurité. Diamètre intérieur du tuyau : Le diamètre de tuyau recommandé se réfère à une longueur de tuyau d'environ 2 m.

**Données de commande pièce de rechange 10.01.01.11146**

Typ	Nombre d'article
Inserts de raccordement de ventouses SA-NIP N004 M5-IG DN200	10.01.01.03518

**Données de commande pièces d'usure 10.01.01.11146**

Typ	Nombre d'article
Ventouse plate (ronde) PFG 8 HT1-60 N004	10.01.01.11160

