

Art.-Nr.: 10.01.01.11138

**Dati tecnici**

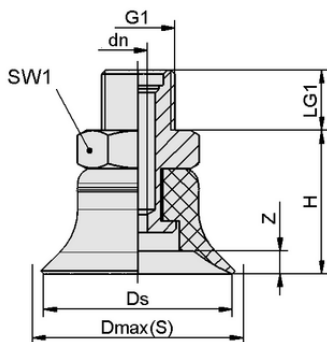
Materiale della ventosa	Materiale a temperatura elevata HT1
Durezza del materiale [Shore A]	60,0 Shore A
Misura	30,00
Attacco del vuoto	G1/8"-AG
Materiale del nipplo	Alluminio
Proprietà del materiale	antitraccia

PFYN 30 HT1-60 G1/8-AG

La ventosa PFYN (parte in elastomero + nipplo di connessione) viene fornita non montata (a partire da diametro 120 mm montata). La fornitura è costituita da:

- Ventosa del tipo PFG – parte in elastomero, disponibile in diversi diametri e materiali
- Nipplo di connessione del tipo SA-NIP – disponibile con diverse filettature

Parti di ricambio disponibili: ventosa PFG, nipplo di connessione SA-NIP

**Dati di costruzione**

Altezza H	17,00 mm
Diametro nominale dn	2,40 mm
Filettatura G1	G1/8"-AG
Lunghezza della filettatura LG1	8,0 mm
Misura della chiave SW1	14,0 mm
Freccia elastica Z	2,0 mm
Diametro Ds	28,8 mm
Diametro Dmax(S)	31,5 mm

Nota: Tolleranze dimensionali ammesse per parti in elastomero secondo DIN ISO 3302-1 M3

Dati di costruzione PFYN 30 HT1-60 G1/8-AG



Art.-Nr.: 10.01.01.11138

**Dati tecnici**

Materiale della ventosa	Materiale a temperatura elevata HT1
Durezza del materiale [Shore A]	60,0 Shore A
Diametro interno del tubo (raccomandato) d	4,0 mm
Raggio pezzo min. (convesso)	40,0 mm
Forza di presa (-600 mbar)	34,00 N
Peso	7,90 g
Volume	1,300 cm ³
Misura	30,00
Numero di pieghe	0,0
Famiglia di prodotti	PFYN

Nota: Forza di presa: I valori della forza di presa sono valori teorici con un vuoto di -0,6 bar e una superficie del pezzo asciutta, liscia e uniforme - sono specificati senza fattori di sicurezza. Diametro interno del tubo flessibile: Il diametro del tubo flessibile raccomandato si riferisce a un tubo di lunghezza pari a circa 2 m.

**Dati di ordinazione accessori 10.01.01.11138**

Typ	Numero articolo
Copertura per ventosa SU 30	10.01.01.12889

**Dati di ordinazione pezzi di ricambio 10.01.01.11138**

Typ	Numero articolo
Nippli di collegamento ventosa SA-NIP N007 G1/8-AG DN240	10.01.01.03531

**Dati di ordinazione pezzi soggetti a usura 10.01.01.11138**

Typ	Numero articolo
Aspiratore piatto (tondo) PFG 30 HT1-60 N007	10.01.01.11165

