

Düz vantuz (yuvarlak)

## PFYN 30 HT1-60 G1/8-AG



Art.-Nr.: 10.01.01.11138



### Teknik veriler

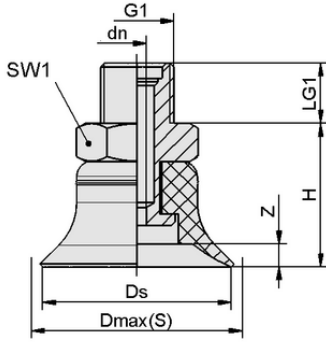
Vantuz malzemesi	Yüksek sıcaklık malzemesi HT1
Malzeme sertliği [Shore A]	60,0 Shore A
Boyut	30,00
Vakum bağlantısı	G 1/8"-M
Meme ucu malzemesi	Alüminyum
Malzeme özelliği	iz bırakmayan

PFYN 30 HT1-60 G1/8-AG

Vantuz PFYN (elastomer parça + bağlantı nipeli) demonte olarak teslim edilir (120 mm ve üzeri çaplar monte edilir).  
Teslimat aşağıdakilerden oluşur:

- PFG tipi vantuz - elastomer parça, çeşitli çaplarda ve malzemelerde mevcuttur
- SA-NIP tipi bağlantı nipeli - çeşitli dişlerle mevcuttur

Mevcut yedek parçalar: vantuz PFG, bağlantı nipeli SA-NIP



### Tasarım verileri

Yükseklik H	17,00 mm
Nominal çap dn	2,40 mm
Diş G1	G 1/8"-M
Diş uzunluğu LG1	8,0 mm
Anahtar boyutu SW1	14,0 mm
Yay stroku Z	2,0 mm
Çap Ds	28,8 mm
Çap Dmax(S)	31,5 mm

Not: DIN ISO 3302-1 M3 uyarınca elastomer parçalar için kabul edilebilir boyut toleransları

Tasarım verileri PFYN 30 HT1-60 G1/8-AG



[WWW.SCHMALZ.COM/10.01.01.11138](http://WWW.SCHMALZ.COM/10.01.01.11138)

1

Düz vantuz (yuvarlak)

## PFYN 30 HT1-60 G1/8-AG



Art.-Nr.: 10.01.01.11138



### Teknik veriler

Vantuz malzemesi	Yüksek sıcaklık malzemesi HT1
Malzeme sertliği [Shore A]	60,0 Shore A
Hortum çapı (tavsiye edilen) d	4,0 mm
İş parçası yarıçapı dak (dışbükey)	40,0 mm
Emme kuvveti (-600mbar)	34,00 N
Ağırlık	7,90 g
Cilt	1,300 cm <sup>3</sup>
Boyut	30,00
Körük Sayısı	0,0
Ürün ailesi	PFYN

Note: Suction force: The suction force values are theoretical values at -0.6 bar vacuum and a dry, smooth and even workpiece surface – they are specified without safety factors. Hose inner diameter: The recommended hose diameter refers to a hose length of approx. 2 m



### Sipariş Verisi Aksesuarlar 10.01.01.11138

Typ	Ürün numarası	
Vantuz kapağı	SU 30	10.01.01.12889



### Sipariş Verisi Yedek Parça 10.01.01.11138

Typ	Ürün numarası	
Vantuz bağlantı nipel	SA-NIP N007 G1/8-AG DN240	10.01.01.03531



### Sipariş Verisi Aşınma Parçaları 10.01.01.11138

Typ	Ürün numarası	
Düz vantuz (yuvarlak)	PFG 30 HT1-60 N007	10.01.01.11165



[WWW.SCHMALZ.COM/10.01.01.11138](http://WWW.SCHMALZ.COM/10.01.01.11138)