

Art.-Nr.: 10.01.01.11138



### Données techniques

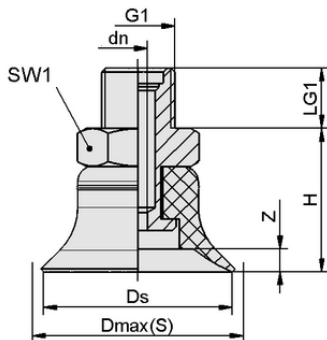
Matière de la ventouse	Matière haute température HT1
Dureté de la matière [Shore A]	60,0 Shore A
Taille	30,00
Raccord de vide	G 1/8"-M
Matière de l'insert	Aluminium
Propriété de la matière	non-marquant

PFYN 30 HT1-60 G1/8-AG

La ventouse PFYN (pièce en élastomère + insert de connexion) est livrée non montée (à partir de diamètre 120 mm montée). Contenu de la livraison :

- Ventouse de type PFG – pièce en élastomère, disponible en différents diamètres et matières
- Insert de connexion de type SA-NIP – disponible en différents filetages

Pièces de rechange disponibles : ventouse PFG, insert de connexion SA-NIP



### Données de construction

Hauteur H	17,00 mm
Diamètre nominal dn	2,40 mm
Filetage G1	G 1/8"-M
Longueur du filetage LG1	8,0 mm
Taille de la clé SW1	14,0 mm
Allongement du ressort Z	2,0 mm
Diamètre Ds	28,8 mm
Diamètre Dmax(S)	31,5 mm

Note : Tolérances dimensionnelles acceptables pour les pièces en élastomère selon la norme DIN ISO 3302-1 M3

Données de construction PFYN 30 HT1-60 G1/8-AG



Art.-Nr.: 10.01.01.11138

**Données techniques**

Matière de la ventouse	Matière haute température HT1
Dureté de la matière [Shore A]	60,0 Shore A
Diamètre intérieur du tuyau (recommandé) d	4,0 mm
Rayon min. de la pièce (convexe)	40,0 mm
Force d'aspiration (-600mbar)	34,00 N
Poids propre	7,90 g
Volume	1,300 cm <sup>3</sup>
Taille	30,00
Nombre de soufflets	0,0
Famille de produits	PFYN

Note : Force d'aspiration : Les valeurs de la force d'aspiration sont des valeurs théoriques pour un vide de -0,6 bar et une surface de pièce sèche, lisse et régulière - elles sont spécifiées sans facteur de sécurité. Diamètre intérieur du tuyau : Le diamètre de tuyau recommandé se réfère à une longueur de tuyau d'environ 2 m.

**Données de commande accessoires 10.01.01.11138**

Typ	Nombre d'article
Couverture pour ventouse   SU 30	10.01.01.12889

**Données de commande pièce de rechange 10.01.01.11138**

Typ	Nombre d'article
Inserts de raccordement de ventouses   SA-NIP N007 G1/8-AG DN240	10.01.01.03531

**Données de commande pièces d'usure 10.01.01.11138**

Typ	Nombre d'article
Ventouse plate (ronde)   PFG 30 HT1-60 N007	10.01.01.11165

