

Art.-Nr.: 10.01.01.11138

**Datos técnicos**

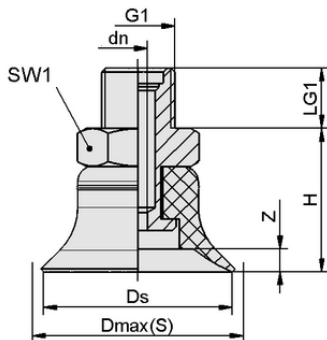
Material de ventosa	Material de alta temperatura HT1
Dureza del material [Shore A]	60,0 Shore A
Tamaño	30,00
Conexión de vacío	G1/8"-MA
Material de la boquilla	Aluminio
Propiedades del material	no deja marcas

PFYN 30 HT1-60 G1/8-AG

La ventosa PFYN (pieza elastomérica + boquilla de conexión) se suministra desmontada (a partir del diámetro 120 mm montada). El suministro se compone de:

- Ventosa del tipo PFG – pieza elastomérica, disponible en diversos diámetros y materiales
- Boquilla de conexión del tipo SA-NIP – disponible con diversas roscas

Repuestos disponibles: ventosa PFG, boquilla de conexión SA-NIP

**Datos de diseño**

Altura H	17,00 mm
Diámetro nominal dn	2,40 mm
Rosca G1	G1/8"-MA
Longitud de rosca LG1	8,0 mm
Tamaño de la llave SW1	14,0 mm
Recorrido de resorte Z	2,0 mm
Diámetro Ds	28,8 mm
Diámetro Dmax(S)	31,5 mm

Nota: Tolerancias dimensionales permitidas para las piezas de elastómero según DIN ISO 3302-1 M3

Datos de diseño PFYN 30 HT1-60 G1/8-AG



Art.-Nr.: 10.01.01.11138

**Datos técnicos**

Material de ventosa	Material de alta temperatura HT1
Dureza del material [Shore A]	60,0 Shore A
Diámetro interior del tubo flexible (recomendado) d	4,0 mm
Radio de la pieza mín. (convexo)	40,0 mm
Fuerza de aspiración (-600 mbar)	34,00 N
Peso	7,90 g
Volumen	1,300 cm ³
Tamaño	30,00
Número de pliegues	0,0
Familia de productos	PFYN

Nota: Fuerza de aspiración: Los valores de la fuerza de aspiración son valores teóricos con un vacío de -0,6 bar y una superficie de la pieza seca, lisa y uniforme - se especifican sin factores de seguridad. Diámetro interior tubo flexible: El diámetro del tubo flexible recomendado se refiere a una longitud de tubo flexible de aprox. 2 m.

**Datos de pedido accesorios 10.01.01.11138**

Typ	Número de artículo
Funda para ventosa SU 30	10.01.01.12889

**Datos de pedido piezas de recambio 10.01.01.11138**

Typ	Número de artículo
Boquillas de conexión de ventosa SA-NIP N007 G1/8-AG DN240	10.01.01.03531

**Datos de pedido piezas de desgaste 10.01.01.11138**

Typ	Número de artículo
Ventosa plana (redonda) PFG 30 HT1-60 N007	10.01.01.11165

