

Ventosa plana (redonda)

## SAF 125 NBR-60 RA



Art.-Nr.: 10.01.01.10808

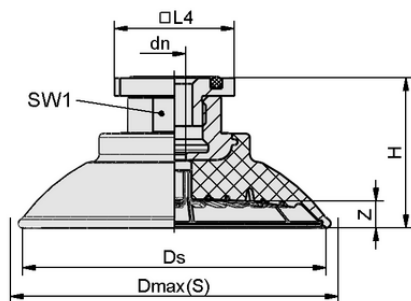


### Datos técnicos

Material de ventosa	Caucho nitrílico NBR
Dureza del material [Shore A]	60,0 Shore A
Tamaño	125,00
Conexión	RA
Material de la boquilla	Aluminio

SAF 125 NBR-60 RA

La ventosa SAF, disponible en diversos diámetros, se suministra con boquilla de conexión vulcanizada en la pieza elastomérica.



### Datos de diseño

Altura H	42,50 mm
Diámetro nominal dn	9,00 mm
Tamaño de la llave SW1	22,0 mm
Recorrido de resorte Z	12,5 mm
Diámetro Ds	125,0 mm
Longitud L4	31,80 mm
Diámetro Dmax(S)	135,0 mm

Nota: Tolerancias dimensionales permitidas para las piezas de elastómero según DIN ISO 3302-1 M3

Datos de diseño SAF 125 NBR-60 RA



[WWW.SCHMALZ.COM/10.01.01.10808](http://WWW.SCHMALZ.COM/10.01.01.10808)

Ventosa plana (redonda)

## SAF 125 NBR-60 RA



Art.-Nr.: 10.01.01.10808



### Datos técnicos

Material de ventosa	Caucho nitrílico NBR
Dureza del material [Shore A]	60,0 Shore A
Diámetro interior del tubo flexible (recomendado) d	9,0 mm
Radio de la pieza mín. (convexo)	165,0 mm
Fuerza de aspiración (-600 mbar)	660,00 N
Peso	155,20 g
Fuerza lateral	475,0 N
Fuerza lateral superficie aceitosa	400,0 N
Volumen	119,000 cm <sup>3</sup>
Tamaño	125,00
Número de pliegues	0,0
Familia de productos	SAF

Nota: Fuerza de aspiración: Las fuerzas de aspiración indicadas son valores teóricos con un vacío de -0,6 bar y una superficie de la pieza seca, lisa y plana - no incluyen factor de seguridad Fuerza lateral: Las fuerzas laterales indicadas son valores medidos con un vacío de -0,6 bar y una superficie de la pieza seca o aceitosa, lisa y plana. Dependiendo de la superficie de la pieza y de su calidad, los valores reales pueden desviarse de estos valores Diámetro del tubo flexible: El diámetro del tubo flexible recomendado se refiere a una longitud de tubo flexible de 2 m aprox.



### Datos de pedido accesorios 10.01.01.10808

Typ	Número de artículo
Funda para ventosa   SU 120	10.01.01.12437



[WWW.SCHMALZ.COM/10.01.01.10808](http://WWW.SCHMALZ.COM/10.01.01.10808)