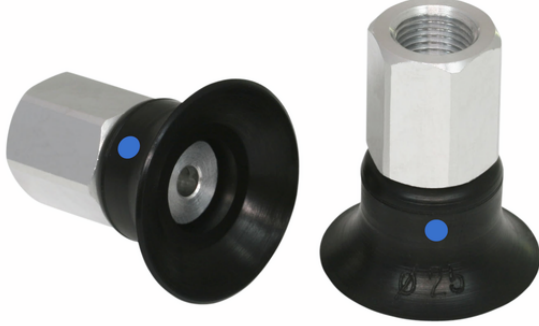


Düz vantuz (yuvarlak)

## PFYN 25 NBR-CO-55 G1/8-IG



Art.-Nr.: 10.01.01.10352



### Teknik veriler

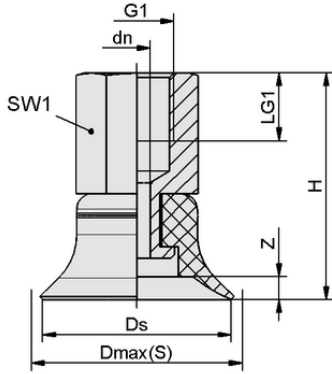
Vantuz malzemesi	Nitril kauçuk NBR-iletken
Malzeme sertliği [Shore A]	55,0 Shore A
Boyut	25,00
Vakum bağlantısı	G 1/8"-F
Meme ucu malzemesi	Alüminyum

PFYN 25 NBR-CO-55 G1/8-IG

Vantuz PFYN (elastomer parça + bağlantı nipeli) demonte olarak teslim edilir (120 mm ve üzeri çaplar monte edilir).  
Teslimat aşağıdakilerden oluşur:

- PFG tipi vantuz - elastomer parça, çeşitli çaplarda ve malzemelerde mevcuttur
- SA-NIP tipi bağlantı nipeli - çeşitli dişlerle mevcuttur

Mevcut yedek parçalar: vantuz PFG, bağlantı nipeli SA-NIP



### Tasarım verileri

Yükseklik H	30,00 mm
Nominal çap dn	3,50 mm
Diş G1	G 1/8"-F
Diş uzunluğu LG1	9,0 mm
Anahtar boyutu SW1	14,0 mm
Yay stroku Z	3,0 mm
Çap Ds	25,0 mm
Çap Dmax(S)	27,5 mm

Not: DIN ISO 3302-1 M3 uyarınca elastomer parçalar için kabul edilebilir boyut toleransları

Tasarım verileri PFYN 25 NBR-CO-55 G1/8-IG



[WWW.SCHMALZ.COM/10.01.01.10352](http://WWW.SCHMALZ.COM/10.01.01.10352)

1

Düz vantuz (yuvarlak)

## PFYN 25 NBR-CO-55 G1/8-IG



Art.-Nr.: 10.01.01.10352



### Teknik veriler

Vantuz malzemesi	Nitril kauçuk NBR-iletken
Malzeme sertliği [Shore A]	55,0 Shore A
Hortum çapı (tavsiye edilen) d	4,0 mm
İş parçası yarıçapı dak (dışbükey)	25,0 mm
Emme kuvveti (-600mbar)	26,50 N
Ağırlık	8,50 g
Cilt	1,300 cm <sup>3</sup>
Boyut	25,00
Körük Sayısı	0,0
Ürün ailesi	PFYN

Note: Suction force: The suction force values are theoretical values at -0.6 bar vacuum and a dry, smooth and even workpiece surface – they are specified without safety factors. Hose inner diameter: The recommended hose diameter refers to a hose length of approx. 2 m



### Sipariş Verisi Aksesuarlar 10.01.01.10352

Typ	Ürün numarası	
Vantuz kapağı	SU 25	10.01.01.13584



### Sipariş Verisi Yedek Parça 10.01.01.10352

Typ	Ürün numarası	
Vantuz bağlantı nipel	SA-NIP N007 G1/8-IG DN350	10.01.01.03523



### Sipariş Verisi Aşınma Parçaları 10.01.01.10352

Typ	Ürün numarası	
Düz vantuz (yuvarlak)	PFG 25 NBR-CO-55 N007	10.01.01.10338



[WWW.SCHMALZ.COM/10.01.01.10352](http://WWW.SCHMALZ.COM/10.01.01.10352)