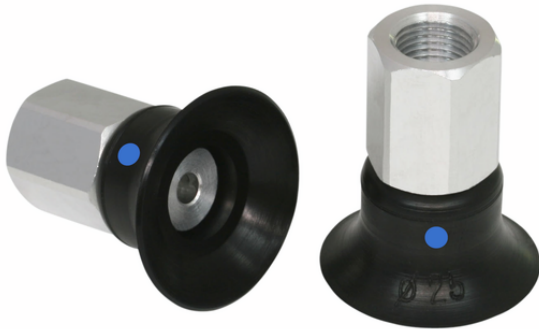


Ventosa piatta (tonda)

PFYN 25 NBR-CO-55 G1/8-IG



Art.-Nr.: 10.01.01.10352



Dati tecnici

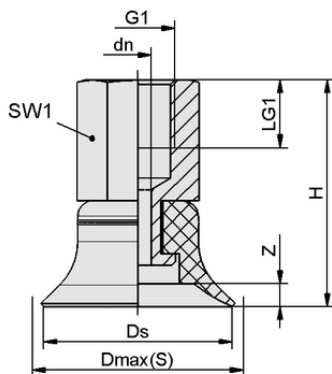
Materiale della ventosa	Caucciù al nitrile NBR conduttivo
Durezza del materiale [Shore A]	55,0 Shore A
Misura	25,00
Attacco del vuoto	G1/8"-IG
Materiale del nipplo	Alluminio

PFYN 25 NBR-CO-55 G1/8-IG

La ventosa PFYN (parte in elastomero + nipplo di connessione) viene fornita non montata (a partire da diametro 120 mm montata). La fornitura è costituita da:

- Ventosa del tipo PFG – parte in elastomero, disponibile in diversi diametri e materiali
- Nipplo di connessione del tipo SA-NIP – disponibile con diverse filettature

Parti di ricambio disponibili: ventosa PFG, nipplo di connessione SA-NIP



Dati di costruzione

Altezza H	30,00 mm
Diametro nominale dn	3,50 mm
Filettatura G1	G1/8"-IG
Lunghezza della filettatura LG1	9,0 mm
Misura della chiave SW1	14,0 mm
Freccia elastica Z	3,0 mm
Diametro Ds	25,0 mm
Diametro Dmax(S)	27,5 mm

Nota: Tolleranze dimensionali ammesse per parti in elastomero secondo DIN ISO 3302-1 M3

Dati di costruzione PFYN 25 NBR-CO-55 G1/8-IG



WWW.SCHMALZ.COM/10.01.01.10352

1

Art.-Nr.: 10.01.01.10352

**Dati tecnici**

Materiale della ventosa	Caucciù al nitrile NBR conduttivo
Durezza del materiale [Shore A]	55,0 Shore A
Diametro interno del tubo (raccomandato) d	4,0 mm
Raggio pezzo min. (convesso)	25,0 mm
Forza di presa (-600 mbar)	26,50 N
Peso	8,50 g
Volume	1,300 cm ³
Misura	25,00
Numero di pieghe	0,0
Famiglia di prodotti	PFYN

Nota: Forza di presa: I valori della forza di presa sono valori teorici con un vuoto di -0,6 bar e una superficie del pezzo asciutta, liscia e uniforme - sono specificati senza fattori di sicurezza. Diametro interno del tubo flessibile: Il diametro del tubo flessibile raccomandato si riferisce a un tubo di lunghezza pari a circa 2 m.

**Dati di ordinazione accessori 10.01.01.10352**

Typ		Numero articolo
Copertura per ventosa	SU 25	10.01.01.13584

**Dati di ordinazione pezzi di ricambio 10.01.01.10352**

Typ		Numero articolo
Nippli di collegamento ventosa	SA-NIP N007 G1/8-IG DN350	10.01.01.03523

**Dati di ordinazione pezzi soggetti a usura 10.01.01.10352**

Typ		Numero articolo
Aspiratore piatto (tondo)	PFG 25 NBR-CO-55 N007	10.01.01.10338

