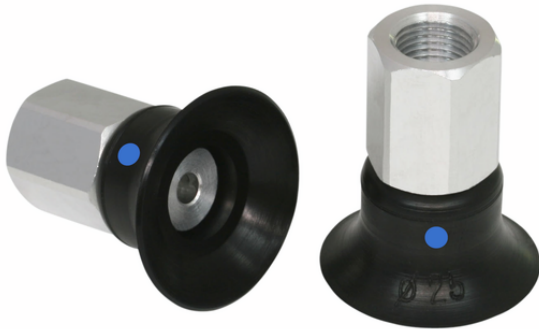


Art.-Nr.: 10.01.01.10352



Données techniques

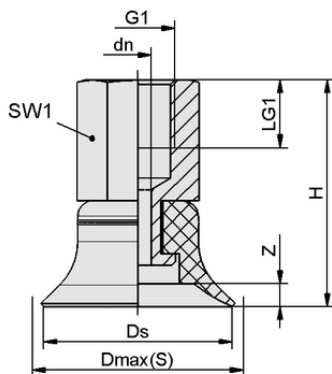
| | |
|--------------------------------|-----------------------------------|
| Matière de la ventouse | Caoutchouc nitrile NBR conducteur |
| Dureté de la matière [Shore A] | 55,0 Shore A |
| Taille | 25,00 |
| Raccord de vide | G 1/8"-F |
| Matière de l'insert | Aluminium |

PFYN 25 NBR-CO-55 G1/8-IG

La ventouse PFYN (pièce en élastomère + insert de connexion) est livrée non montée (à partir de diamètre 120 mm montée). Contenu de la livraison :

- Ventouse de type PFG – pièce en élastomère, disponible en différents diamètres et matières
- Insert de connexion de type SA-NIP – disponible en différents filetages

Pièces de rechange disponibles : ventouse PFG, insert de connexion SA-NIP



Données de construction

| | |
|--------------------------|----------|
| Hauteur H | 30,00 mm |
| Diamètre nominal dn | 3,50 mm |
| Filetage G1 | G 1/8"-F |
| Longueur du filetage LG1 | 9,0 mm |
| Taille de la clé SW1 | 14,0 mm |
| Allongement du ressort Z | 3,0 mm |
| Diamètre Ds | 25,0 mm |
| Diamètre Dmax(S) | 27,5 mm |

Note : Tolérances dimensionnelles acceptables pour les pièces en élastomère selon la norme DIN ISO 3302-1 M3

Données de construction PFYN 25 NBR-CO-55 G1/8-IG



Art.-Nr.: 10.01.01.10352

**Données techniques**

| | |
|--|-----------------------------------|
| Matière de la ventouse | Caoutchouc nitrile NBR conducteur |
| Dureté de la matière [Shore A] | 55,0 Shore A |
| Diamètre intérieur du tuyau (recommandé) d | 4,0 mm |
| Rayon min. de la pièce (convexe) | 25,0 mm |
| Force d'aspiration (-600mbar) | 26,50 N |
| Poids propre | 8,50 g |
| Volume | 1,300 cm ³ |
| Taille | 25,00 |
| Nombre de soufflets | 0,0 |
| Famille de produits | PFYN |

Note : Force d'aspiration : Les valeurs de la force d'aspiration sont des valeurs théoriques pour un vide de -0,6 bar et une surface de pièce sèche, lisse et régulière - elles sont spécifiées sans facteur de sécurité. Diamètre intérieur du tuyau : Le diamètre de tuyau recommandé se réfère à une longueur de tuyau d'environ 2 m.

**Données de commande accessoires 10.01.01.10352**

| Typ | Nombre d'article |
|----------------------------------|------------------|
| Couverture pour ventouse SU 25 | 10.01.01.13584 |

**Données de commande pièce de rechange 10.01.01.10352**

| Typ | Nombre d'article |
|--|------------------|
| Inserts de raccordement de ventouses SA-NIP N007 G1/8-IG DN350 | 10.01.01.03523 |

**Données de commande pièces d'usure 10.01.01.10352**

| Typ | Nombre d'article |
|--|------------------|
| Ventouse plate (ronde) PFG 25 NBR-CO-55 N007 | 10.01.01.10338 |

