

Art.-Nr.: 10.01.01.10345

**Dati tecnici**

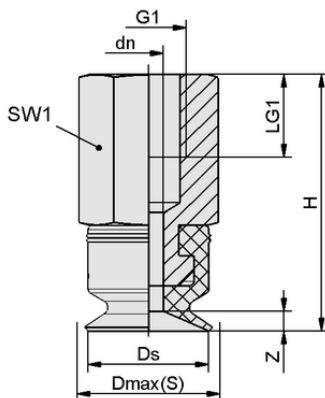
Materiale della ventosa	Caucciù al nitrile NBR conduttivo
Durezza del materiale [Shore A]	55,0 Shore A
Misura	5,00
Attacco del vuoto	M5-IG
Materiale del nipplo	Alluminio

PFYN 5 NBR-CO-55 M5-IG

La ventosa PFYN (parte in elastomero + nipplo di connessione) viene fornita non montata (a partire da diametro 120 mm montata). La fornitura è costituita da:

- Ventosa del tipo PFG – parte in elastomero, disponibile in diversi diametri e materiali
- Nipplo di connessione del tipo SA-NIP – disponibile con diverse filettature

Parti di ricambio disponibili: ventosa PFG, nipplo di connessione SA-NIP

**Dati di costruzione**

Altezza H	16,50 mm
Diametro nominale dn	1,50 mm
Filettatura G1	M5-IG
Lunghezza della filettatura LG1	5,5 mm
Misura della chiave SW1	8,0 mm
Freccia elastica Z	0,9 mm
Diametro Ds	5,0 mm
Diametro Dmax(S)	5,5 mm

Nota: Tolleranze dimensionali ammesse per parti in elastomero secondo DIN ISO 3302-1 M3

Dati di costruzione PFYN 5 NBR-CO-55 M5-IG



Art.-Nr.: 10.01.01.10345

**Dati tecnici**

Materiale della ventosa	Caucciù al nitrile NBR conduttivo
Durezza del materiale [Shore A]	55,0 Shore A
Diametro interno del tubo (raccomandato) d	2,0 mm
Raggio pezzo min. (convesso)	7,5 mm
Forza di presa (-600 mbar)	0,75 N
Peso	1,40 g
Volume	0,005 cm <sup>3</sup>
Misura	5,00
Numero di pieghe	0,0
Famiglia di prodotti	PFYN

Nota: Forza di presa: I valori della forza di presa sono valori teorici con un vuoto di -0,6 bar e una superficie del pezzo asciutta, liscia e uniforme - sono specificati senza fattori di sicurezza. Diametro interno del tubo flessibile: Il diametro del tubo flessibile raccomandato si riferisce a un tubo di lunghezza pari a circa 2 m.

**Dati di ordinazione pezzi di ricambio 10.01.01.10345**

Typ		Numero articolo
Nippli di collegamento ventosa	SA-NIP N004 M5-IG DN200	10.01.01.03518

**Dati di ordinazione pezzi soggetti a usura 10.01.01.10345**

Typ		Numero articolo
Aspiratore piatto (tondo)	PFG 5 NBR-CO-55 N004	10.01.01.10064

