

Düz vantuz (yuvarlak)

PFYN 5 NBR-CO-55 M5-IG



Art.-Nr.: 10.01.01.10345



Teknik veriler

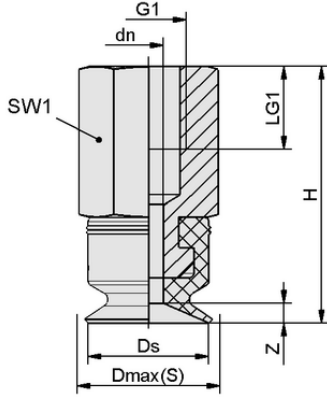
Vantuz malzemesi	Nitril kauçuk NBR-iletken
Malzeme sertliği [Shore A]	55,0 Shore A
Boyut	5,00
Vakum bağlantısı	M5-F
Meme ucu malzemesi	Alüminyum

PFYN 5 NBR-CO-55 M5-IG

Vantuz PFYN (elastomer parça + bağlantı nipeli) demonte olarak teslim edilir (120 mm ve üzeri çaplar monte edilir).
Teslimat aşağıdakilerden oluşur:

- PFG tipi vantuz - elastomer parça, çeşitli çaplarda ve malzemelerde mevcuttur
- SA-NIP tipi bağlantı nipeli - çeşitli dişlerle mevcuttur

Mevcut yedek parçalar: vantuz PFG, bağlantı nipeli SA-NIP



Tasarım verileri PFYN 5 NBR-CO-55 M5-IG

Tasarım verileri

Yükseklik H	16,50 mm
Nominal çap dn	1,50 mm
Diş G1	M5-F
Diş uzunluğu LG1	5,5 mm
Anahtar boyutu SW1	8,0 mm
Yay stroku Z	0,9 mm
Çap Ds	5,0 mm
Çap Dmax(S)	5,5 mm

Not: DIN ISO 3302-1 M3 uyarınca elastomer parçalar için kabul edilebilir boyut toleransları



WWW.SCHMALZ.COM/10.01.01.10345

1

Düz vantuz (yuvarlak)

PFYN 5 NBR-CO-55 M5-IG



Art.-Nr.: 10.01.01.10345



Teknik veriler

Vantuz malzemesi	Nitril kauçuk NBR-iletken
Malzeme sertliği [Shore A]	55,0 Shore A
Hortum çapı (tavsiye edilen) d	2,0 mm
İş parçası yarıçapı dak (dışbükey)	7,5 mm
Emme kuvveti (-600mbar)	0,75 N
Ağırlık	1,40 g
Cilt	0,005 cm ³
Boyut	5,00
Körük Sayısı	0,0
Ürün ailesi	PFYN

Note: Suction force: The suction force values are theoretical values at -0.6 bar vacuum and a dry, smooth and even workpiece surface – they are specified without safety factors. Hose inner diameter: The recommended hose diameter refers to a hose length of approx. 2 m



Sipariş Verisi Yedek Parça 10.01.01.10345

Typ	Ürün numarası
Vantuz bağlantı nipeli	SA-NIP N004 M5-IG DN200
	10.01.01.03518



Sipariş Verisi Aşınma Parçaları 10.01.01.10345

Typ	Ürün numarası
Düz vantuz (yuvarlak)	PFG 5 NBR-CO-55 N004
	10.01.01.10064



WWW.SCHMALZ.COM/10.01.01.10345