

Ventosa plana (redonda)

PFYN 5 NBR-CO-55 M5-IG



Art.-Nr.: 10.01.01.10345



Datos técnicos

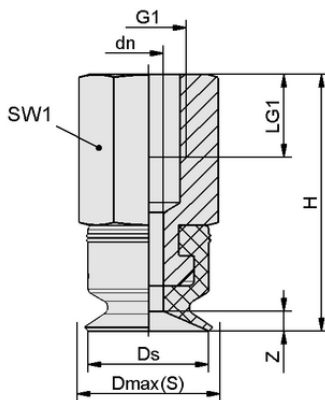
Material de ventosa	Caucho nitrílico NBR conductor
Dureza del material [Shore A]	55,0 Shore A
Tamaño	5,00
Conexión de vacío	M5-HE
Material de la boquilla	Aluminio

PFYN 5 NBR-CO-55 M5-IG

La ventosa PFYN (pieza elastomérica + boquilla de conexión) se suministra desmontada (a partir del diámetro 120 mm montada). El suministro se compone de:

- Ventosa del tipo PFG – pieza elastomérica, disponible en diversos diámetros y materiales
- Boquilla de conexión del tipo SA-NIP – disponible con diversas roscas

Repuestos disponibles: ventosa PFG, boquilla de conexión SA-NIP



Datos de diseño

Altura H	16,50 mm
Diámetro nominal dn	1,50 mm
Rosca G1	M5-HE
Longitud de rosca LG1	5,5 mm
Tamaño de la llave SW1	8,0 mm
Recorrido de resorte Z	0,9 mm
Diámetro Ds	5,0 mm
Diámetro Dmax(S)	5,5 mm

Nota: Tolerancias dimensionales permitidas para las piezas de elastómero según DIN ISO 3302-1 M3

Datos de diseño PFYN 5 NBR-CO-55 M5-IG



WWW.SCHMALZ.COM/10.01.01.10345

1

Art.-Nr.: 10.01.01.10345

**Datos técnicos**

Material de ventosa	Caucho nitrílico NBR conductor
Dureza del material [Shore A]	55,0 Shore A
Diámetro interior del tubo flexible (recomendado) d	2,0 mm
Radio de la pieza mín. (convexo)	7,5 mm
Fuerza de aspiración (-600 mbar)	0,75 N
Peso	1,40 g
Volumen	0,005 cm ³
Tamaño	5,00
Número de pliegues	0,0
Familia de productos	PFYN

Nota: Fuerza de aspiración: Los valores de la fuerza de aspiración son valores teóricos con un vacío de -0,6 bar y una superficie de la pieza seca, lisa y uniforme - se especifican sin factores de seguridad. Diámetro interior tubo flexible: El diámetro del tubo flexible recomendado se refiere a una longitud de tubo flexible de aprox. 2 m.

**Datos de pedido piezas de recambio 10.01.01.10345**

Typ		Número de artículo
Boquillas de conexión de ventosa	SA-NIP N004 M5-IG DN200	10.01.01.03518

**Datos de pedido piezas de desgaste 10.01.01.10345**

Typ		Número de artículo
Ventosa plana (redonda)	PFG 5 NBR-CO-55 N004	10.01.01.10064

