

Flachsauger (rund)

PFG 20 NBR-CO-55 N006



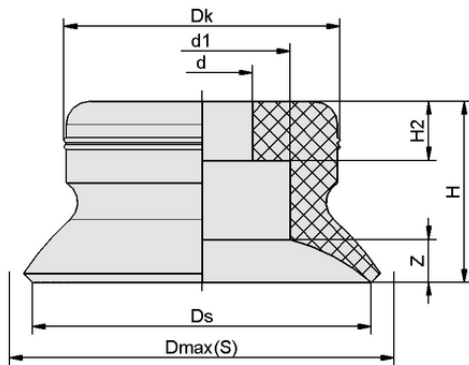
Art.-Nr.: 10.01.01.10337



Technische Daten

Saugerwerkstoff	Nitrilkautschuk NBR-leitfähig
Materialhärte [Shore A]	55,0 Shore A
Baugröße	20,00

PFG 20 NBR-CO-55 N006



Konstruktionsdaten

Höhe H2	4,50 mm
Höhe H	10,00 mm
Kopfdurchmesser Dk	15,2 mm
Innendurchmesser d1	11,0 mm
Innendurchmesser d	4,50 mm
Federweg Z	2,2 mm
Durchmesser Ds	20,0 mm
Durchmesser Dmax(S)	23,0 mm

Hinweis: Zulässige Maßtoleranzen für Elastomerteile nach DIN ISO 3302-1 M3

Konstruktionsdaten PFG 20 NBR-CO-55 N006



WWW.SCHMALZ.COM/10.01.01.10337

1

Art.-Nr.: 10.01.01.10337



Technische Daten

Nippelfamilie	N 006
Saugerwerkstoff	Nitrilkautschuk NBR-leitfähig
Materialhärte [Shore A]	55,0 Shore A
Werkstückradius min. (konvex)	20,0 mm
Saugkraft (-600mbar)	15,50 N
Gewicht	1,50 g
Volumen	0,864 cm ³
Baugröße	20,00
Produktfamilie	PFG

Hinweis: Saugkraft: Die Saugkraftangaben sind theoretische Werte bei -0,6 bar Vakuum sowie trockener, glatter und ebener Werkstückoberfläche - sie werden ohne Sicherheitsfaktoren angegeben Schlauchinnendurchmesser: Der empfohlene Schlauchdurchmesser bezieht sich auf eine Schlauchlänge von ca. 2 m



Bestelldaten Zubehör 10.01.01.10337

Typ		Artikelnummer
Saugeranschlussnippel	SA-NIP N006 G1/8-AG DN200	10.01.01.03530
Saugeranschlussnippel	SA-NIP N006 G1/8-IG DN200	10.01.01.03522

