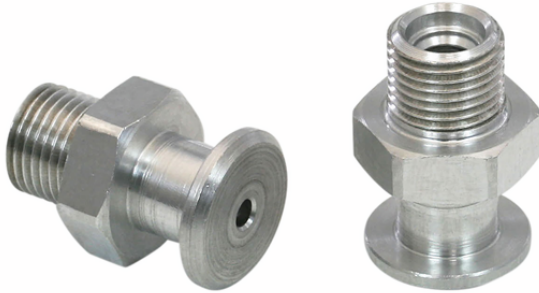
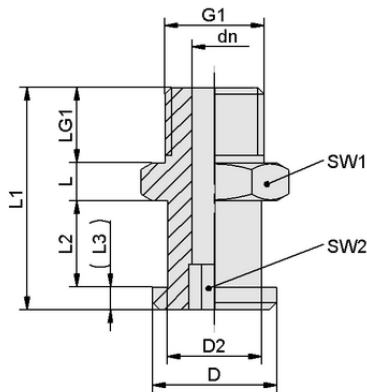


Art.-Nr.: 10.01.01.03532

**Technische Daten**

Normteilewerkstoff	Aluminium
Nennweite	3,50 mm
Länge L1	22,00 mm
Gewinde G1	G1/8"-AG
Schlüsselweite SW2	4,0 mm
Einbaulänge	5,00 mm

SA-NIP N008 G1/8-AG DN350

**Konstruktionsdaten**

Länge L1	22,00 mm
Länge L2	7,00 mm
Länge L	5,00 mm
Außendurchmesser D2	8,5 mm
Außendurchmesser D	14,00 mm
Nenndurchmesser dn	3,50 mm
Gewinde G1	G1/8"-AG
Gewindelänge LG1	8,0 mm
Schlüsselweite SW1	14,0 mm
Schlüsselweite SW2	4,0 mm
Länge L3	2,00 mm

Konstruktionsdaten SA-NIP N008 G1/8-AG DN350

**Technische Daten**

Nippelfamilie	N 008
Gewicht	4,70 g
Normteilewerkstoff	Aluminium



Art.-Nr.: 10.01.01.03532



Bestelldaten Zubehör 10.01.01.03532

Typ		Artikelnummer
Flachsauger (rund)	PFG 50 FPM-65 N008	10.01.01.00077
Flachsauger (rund)	PFG 50 HT1-60 N008	10.01.01.11168
Flachsauger (rund)	PFG 50 NBR-CO-55 N008	10.01.01.10342
Flachsauger (rund)	PFG 50 NBR-55 N008	10.01.01.00017
Flachsauger (rund)	PFG 50 PU-55 N008	10.01.01.00057
Flachsauger (rund)	PFG 50 SI-55 N008	10.01.01.00037

