



SPU 160 SI-60 G1/2-IG AE

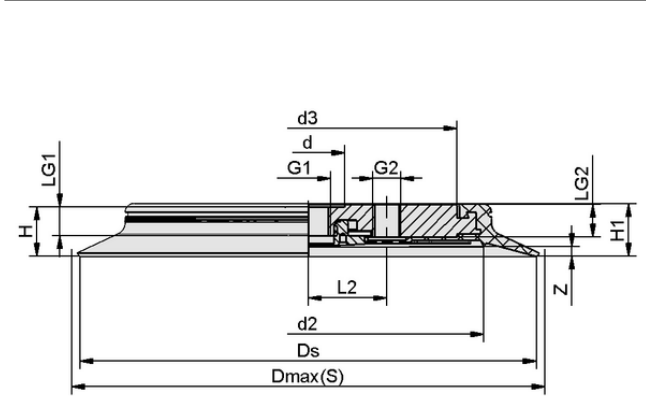
Vakum plakası SPU (sızdırmazlık halkası + destek plakası) monte edilmiş olarak teslim edilir. Montaj şunlardan oluşur:

- DR-SPU tipi sızdırmazlık halkası - elastomer parça, çeşitli çaplarda mevcuttur
- Alüminyum destek plakası, çeşitli dişlerle mevcuttur
- İsteğe bağlı ürün ilavesi: dokunmatik valf, dik sızdırmazlık dudağı, soyma eki

Mevcut yedek parçalar: sızdırmazlık halkası DR-SPU, dokunmatik valf TV

Teknik veriler

Vantuz malzemesi	Silikon SI
Malzeme sertliği [Shore A]	60,0 Shore A
Boyut	160,00
Bağlantı	G1/2"-F



Tasarım verileri SPU 160 SI-60 G1/2-IG AE

Tasarım verileri

Uzunluk L2	36,50 mm
Yükseklik H1	26,50 mm
Yükseklik H	25,00 mm
d2	113,0 mm
İç çap d	34,00 mm
Diş G1	G1/2"-F
Diş uzunluğu LG1	13,5 mm
Diş G2	G1/4"-F
Diş uzunluğu LG2	15,0 mm
Delik boyutu d3	88,0 mm
Yay stroku Z	7,0 mm
Çap Ds	160,0 mm
Çap Dmax(S)	170,0 mm

Not: DIN ISO 3302-1 M3 uyarınca elastomer parçalar için kabul edilebilir boyut toleransları

Vakum plakası (yuvarlak)

SPU 160 SI-60 G1/2-IG AE



Art.-Nr.: 10.01.01.01156



Teknik veriler

Vantuz malzemesi	Silikon SI
Malzeme sertliği [Shore A]	60,0 Shore A
Hortum çapı (tavsiye edilen) d	12,0 mm
Emme kuvveti (-600mbar)	1.090,00 N
Ağırlık	440,0 g
Cilt	151,000 cm ³
Boyut	160,00
Emme kuvveti d2	600,00 N
Körük Sayısı	0,0
Ürün ailesi	SPU

Note: Suction force: The suction force values are theoretical values at -0.6 bar vacuum and a dry, smooth and even workpiece surface – they are specified without safety factors. Hose inner diameter: The recommended hose diameter refers to a hose length of approx. 2 m



Sipariş Verisi Aksesuarlar 10.01.01.01156

Typ	Ürün numarası	
Vantuz kapağı	SU 160	10.01.01.12438



Sipariş Verisi Aşınma Parçaları 10.01.01.01156

Typ	Ürün numarası	
SPU vakum plakası için sızdırmazlık halkası	DR-SPU 160 SI-60	10.01.01.01112



WWW.SCHMALZ.COM/10.01.01.01156