

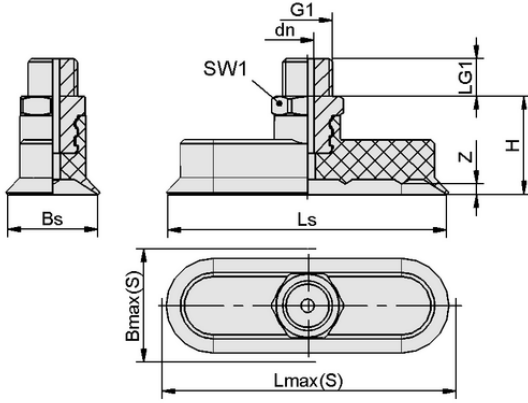


SGON 12x4 SI-HD-65 M5-AG

Vantuz SGON (elastomer parça + bağlantı nipeli) demonte olarak teslim edilir. Teslimat aşağıdakilerden oluşur:

- SGO tipi vantuz - elastomer parça, çeşitli boyutlarda (LxW) ve malzemelerde mevcuttur
- SA-NIP tipi bağlantı nipeli - çeşitli dişlerle mevcuttur
- 24 x 8 mm ve daha büyük boyuttaki kaplar iki kulaklı bir kelepçe ile teslim edilir

Mevcut yedek parçalar: vantuz SGO, bağlantı nipeli SA-NIP, iki kulaklı kelepçe



Tasarım verileri SGON 12x4 SI-HD-65 M5-AG

Teknik veriler

Attribute	Value
Vantuz malzemesi	Silikon SI-HD
Malzeme sertliği [Shore A]	65.0 Shore A
Bağlantı	M5-M
Boyutlar (LxW)	12x4
Meme ucu malzemesi	Alüminyum

Tasarım verileri

Attribute	Value
Yükseklik H	18.00 mm
Nominal çap dn	1.50 mm
Diş G1	M5-M
Diş uzunluğu LG1	4.5 mm
Anahtar boyutu SW1	8.0 mm
Yay stroku Z	0.5 mm
Vantuz genişliği Bs	3.90 mm
Ls	11.90 mm
Lmaks.(S)	13.00 mm
Bmaks(S)	5.00 mm

Not: DIN ISO 3302-1 M3 uyarınca kauçuk parçalar için kabul edilebilir boyut toleransları.

Düz vantuz (oval)

SGON 12x4 SI-HD-65 M5-AG



Art.-Nr.: 10.01.01.00221



Teknik veriler

Attribute	Value
Vantuz malzemesi	Silikon SI-HD
Malzeme sertliği [Shore A]	65.0 Shore A
Hortum çapı (tavsiye edilen) d	2.0 mm
İş parçası yarıçapı dak (dışbükey)	3.0 mm
Emme kuvveti (-600mbar)	1.80 N
Ağırlık	2.9 g
Boyutlar (LxW)	12 x 4
Cilt	0.173 cm ³
Körük Sayısı	0.0
Ürün ailesi	SGON

Note: Suction force: The suction force values are theoretical values at -0.6 bar vacuum and a dry, smooth and even workpiece surface – they are specified without safety factors. Hose inner diameter: The recommended hose diameter refers to a hose length of approx. 2 m



Further documentation

CAD data and other documents relating to the article can be found at: www.schmalz.com/10.01.01.00221



Yedek parçalar için sipariş verileri 10.01.01.00221

Typ	Ürün numarası	
Vantuz bağlantı nipel	SA-NIP N020 M5-AG DN180	10.01.01.00312



Aşınma parçaları için sipariş verileri 10.01.01.00221

Typ	Ürün numarası	
Düz vantuz (oval)	SGO 12x4 SI-HD-65 N020	10.01.01.00222



WWW.SCHMALZ.COM/10.01.01.00221