

Düz vantuz (yuvarlak)

## PFYN 50 FPM-65 G1/8-AG



Art.-Nr.: 10.01.01.00189



### Teknik veriler

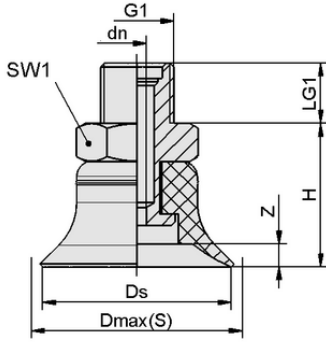
Vantuz malzemesi	Fluorocaotchuc FPM
Malzeme sertliği [Shore A]	65,0 Shore A
Boyut	50,00
Vakum bağlantısı	G1/8"-M
Meme ucu malzemesi	Alüminyum
Malzeme özelliği	iz bırakmayan

PFYN 50 FPM-65 G1/8-AG

Vantuz PFYN (elastomer parça + bağlantı nipeli) demonte olarak teslim edilir (120 mm ve üzeri çaplar monte edilir).  
Teslimat aşağıdakilerden oluşur:

- PFG tipi vantuz - elastomer parça, çeşitli çaplarda ve malzemelerde mevcuttur
- SA-NIP tipi bağlantı nipeli - çeşitli dişlerle mevcuttur

Mevcut yedek parçalar: vantuz PFG, bağlantı nipeli SA-NIP



Tasarım verileri PFYN 50 FPM-65 G1/8-AG

### Tasarım verileri

Yükseklik H	20,00 mm
Nominal çap dn	2,40 mm
Diş G1	G1/8"-M
Diş uzunluğu LG1	8,0 mm
Anahtar boyutu SW1	14,0 mm
Yay stroku Z	4,0 mm
Çap Ds	50,0 mm
Çap Dmax(S)	53,5 mm

Not: DIN ISO 3302-1 M3 uyarınca elastomer parçalar için kabul edilebilir boyut toleransları



[WWW.SCHMALZ.COM/10.01.01.00189](http://WWW.SCHMALZ.COM/10.01.01.00189)

1

Düz vantuz (yuvarlak)

## PFYN 50 FPM-65 G1/8-AG



Art.-Nr.: 10.01.01.00189



### Teknik veriler

Vantuz malzemesi	Fluorocaotchuc FPM
Malzeme sertliği [Shore A]	65,0 Shore A
Hortum çapı (tavsiye edilen) d	4,0 mm
İş parçası yarıçapı dak (dışbükey)	75,0 mm
Emme kuvveti (-600mbar)	91,00 N
Ağırlık	18,40 g
Cilt	7,000 cm <sup>3</sup>
Boyut	50,00
Körük Sayısı	0,0
Ürün ailesi	PFYN

Note: Suction force: The suction force values are theoretical values at -0.6 bar vacuum and a dry, smooth and even workpiece surface – they are specified without safety factors. Hose inner diameter: The recommended hose diameter refers to a hose length of approx. 2 m



### Sipariş Verisi Aksesuarlar 10.01.01.00189

Typ	Ürün numarası	
Vantuz kapağı	SU 50	10.01.01.12837



### Sipariş Verisi Yedek Parça 10.01.01.00189

Typ	Ürün numarası	
Vantuz bağlantı nipel	SA-NIP N008 G1/8-AG DN350	10.01.01.03532



### Sipariş Verisi Aşınma Parçaları 10.01.01.00189

Typ	Ürün numarası	
Düz vantuz (yuvarlak)	PFG 50 FPM-65 N008	10.01.01.00077



[WWW.SCHMALZ.COM/10.01.01.00189](http://WWW.SCHMALZ.COM/10.01.01.00189)