

Art.-Nr.: 10.01.01.00189



Données techniques

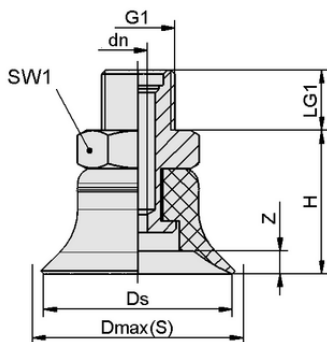
Matière de la ventouse	Caoutchouc fluoré FPM
Dureté de la matière [Shore A]	65,0 Shore A
Taille	50,00
Raccord de vide	G 1/8"-M
Matière de l'insert	Aluminium
Propriété de la matière	non-marquant

PFYN 50 FPM-65 G1/8-AG

La ventouse PFYN (pièce en élastomère + insert de connexion) est livrée non montée (à partir de diamètre 120 mm montée). Contenu de la livraison :

- Ventouse de type PFG – pièce en élastomère, disponible en différents diamètres et matières
- Insert de connexion de type SA-NIP – disponible en différents filetages

Pièces de rechange disponibles : ventouse PFG, insert de connexion SA-NIP



Données de construction

Hauteur H	20,00 mm
Diamètre nominal dn	2,40 mm
Filetage G1	G 1/8"-M
Longueur du filetage LG1	8,0 mm
Taille de la clé SW1	14,0 mm
Allongement du ressort Z	4,0 mm
Diamètre Ds	50,0 mm
Diamètre Dmax(S)	53,5 mm

Note : Tolérances dimensionnelles acceptables pour les pièces en élastomère selon la norme DIN ISO 3302-1 M3

Données de construction PFYN 50 FPM-65 G1/8-AG



Art.-Nr.: 10.01.01.00189

**Données techniques**

Matière de la ventouse	Caoutchouc fluoré FPM
Dureté de la matière [Shore A]	65,0 Shore A
Diamètre intérieur du tuyau (recommandé) d	4,0 mm
Rayon min. de la pièce (convexe)	75,0 mm
Force d'aspiration (-600mbar)	91,00 N
Poids propre	18,40 g
Volume	7,000 cm ³
Taille	50,00
Nombre de soufflets	0,0
Famille de produits	PFYN

Note : Force d'aspiration : Les valeurs de la force d'aspiration sont des valeurs théoriques pour un vide de -0,6 bar et une surface de pièce sèche, lisse et régulière - elles sont spécifiées sans facteur de sécurité. Diamètre intérieur du tuyau : Le diamètre de tuyau recommandé se réfère à une longueur de tuyau d'environ 2 m.

**Données de commande accessoires 10.01.01.00189**

Typ	Nombre d'article
Couverture pour ventouse SU 50	10.01.01.12837

**Données de commande pièce de rechange 10.01.01.00189**

Typ	Nombre d'article
Inserts de raccordement de ventouses SA-NIP N008 G1/8-AG DN350	10.01.01.03532

**Données de commande pièces d'usure 10.01.01.00189**

Typ	Nombre d'article
Ventouse plate (ronde) PFG 50 FPM-65 N008	10.01.01.00077

