

Ventosa plana (redonda)

PFYN 50 FPM-65 G1/8-AG



Art.-Nr.: 10.01.01.00189



Datos técnicos

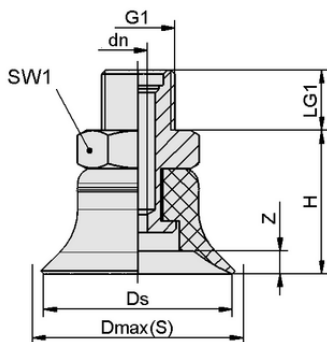
Material de ventosa	Caucho fluorado FPM
Dureza del material [Shore A]	65,0 Shore A
Tamaño	50,00
Conexión de vacío	G 1/8"-MA
Material de la boquilla	Aluminio
Propiedades del material	no deja marcas

PFYN 50 FPM-65 G1/8-AG

La ventosa PFYN (pieza elastomérica + boquilla de conexión) se suministra desmontada (a partir del diámetro 120 mm montada). El suministro se compone de:

- Ventosa del tipo PFG – pieza elastomérica, disponible en diversos diámetros y materiales
- Boquilla de conexión del tipo SA-NIP – disponible con diversas roscas

Repuestos disponibles: ventosa PFG, boquilla de conexión SA-NIP



Datos de diseño

Altura H	20,00 mm
Diámetro nominal dn	2,40 mm
Rosca G1	G 1/8"-MA
Longitud de rosca LG1	8,0 mm
Tamaño de la llave SW1	14,0 mm
Recorrido de resorte Z	4,0 mm
Diámetro Ds	50,0 mm
Diámetro Dmax(S)	53,5 mm

Nota: Tolerancias dimensionales permitidas para las piezas de elastómero según DIN ISO 3302-1 M3

Datos de diseño PFYN 50 FPM-65 G1/8-AG



WWW.SCHMALZ.COM/10.01.01.00189

Art.-Nr.: 10.01.01.00189

**Datos técnicos**

Material de ventosa	Caucho fluorado FPM
Dureza del material [Shore A]	65,0 Shore A
Diámetro interior del tubo flexible (recomendado) d	4,0 mm
Radio de la pieza mín. (convexo)	75,0 mm
Fuerza de aspiración (-600 mbar)	91,00 N
Peso	18,40 g
Volumen	7,000 cm ³
Tamaño	50,00
Número de pliegues	0,0
Familia de productos	PFYN

Nota: Fuerza de aspiración: Los valores de la fuerza de aspiración son valores teóricos con un vacío de -0,6 bar y una superficie de la pieza seca, lisa y uniforme - se especifican sin factores de seguridad. Diámetro interior tubo flexible: El diámetro del tubo flexible recomendado se refiere a una longitud de tubo flexible de aprox. 2 m.

**Datos de pedido accesorios 10.01.01.00189**

Typ	Número de artículo
Funda para ventosa SU 50	10.01.01.12837

**Datos de pedido piezas de recambio 10.01.01.00189**

Typ	Número de artículo
Boquillas de conexión de ventosa SA-NIP N008 G1/8-AG DN350	10.01.01.03532

**Datos de pedido piezas de desgaste 10.01.01.00189**

Typ	Número de artículo
Ventosa plana (redonda) PFG 50 FPM-65 N008	10.01.01.00077

